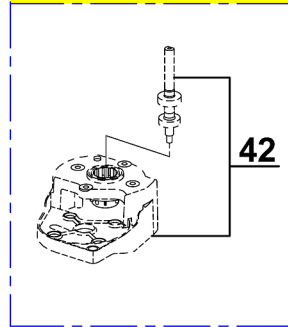
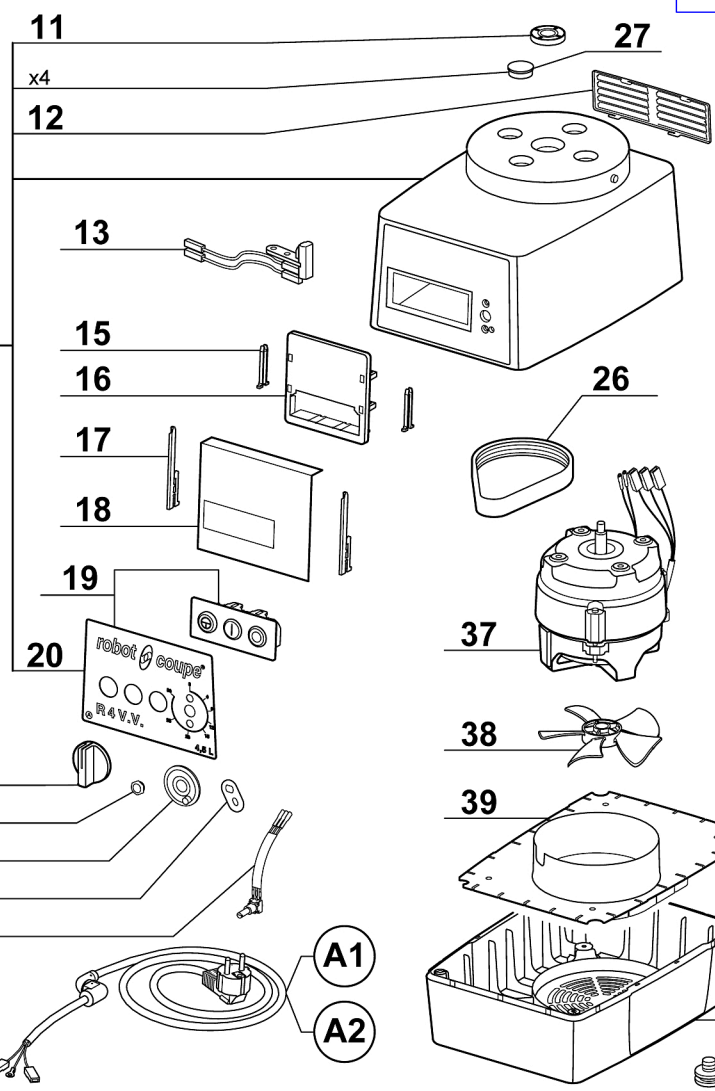
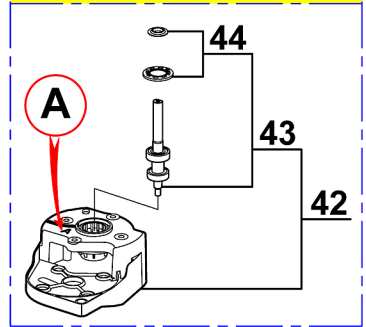


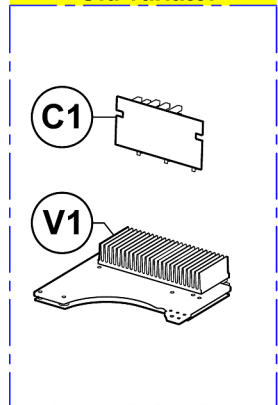
Ancienne Transmission
Old Transmission



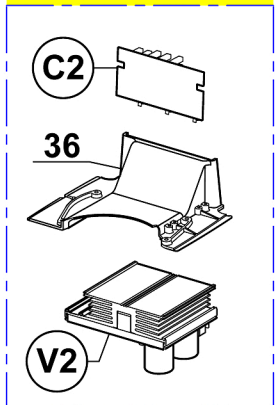
Nouvelle Transmission
New Transmission



* Ancien variateur
Old variator



Nouveau variateur
New variator



* L'ancien variateur n'est plus disponible, pour le remplacer, commander le **kit de mise à niveau référence 39974**. Vous recevrez le nouveau variateur V2, la carte boutons C2, le support variateur 36, les vis et la notice.

* Old variator is no longer available, to replace it, order the **upgrade kit part number 39974**. You will receive the new variator V2, the controls board C2, the variator support 36, the screws and the technical instruction.