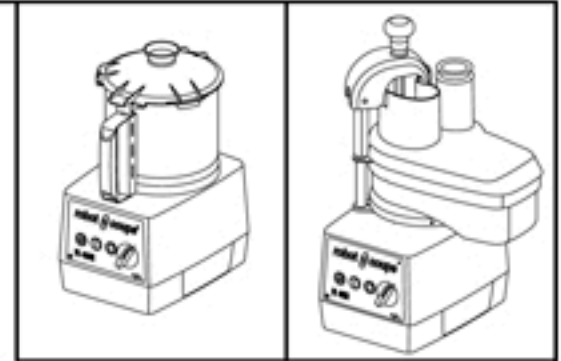
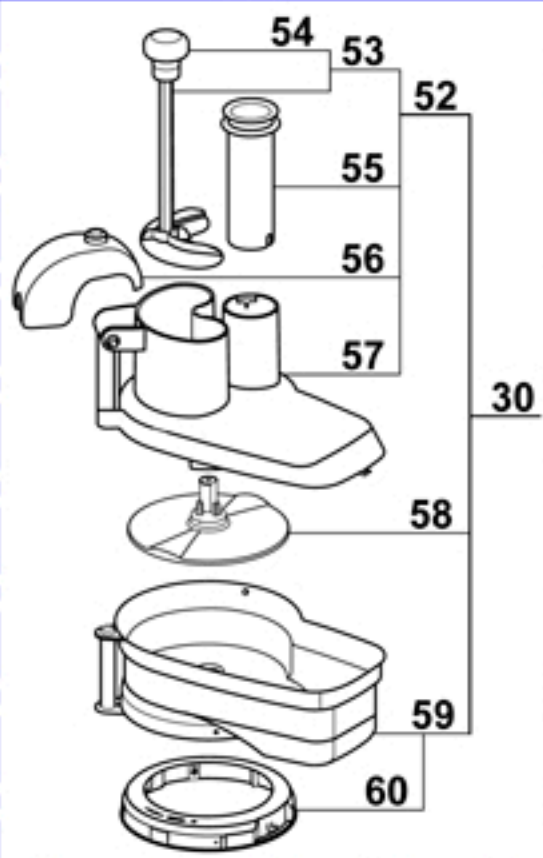
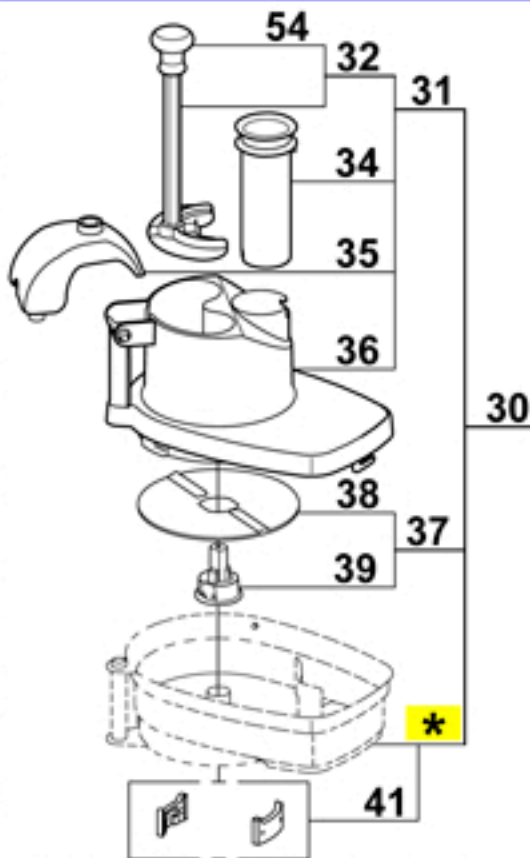


N° de série / Serial number

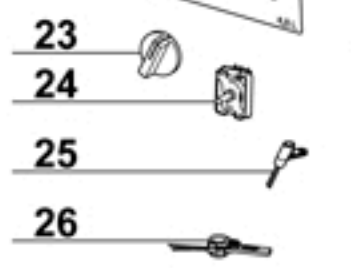
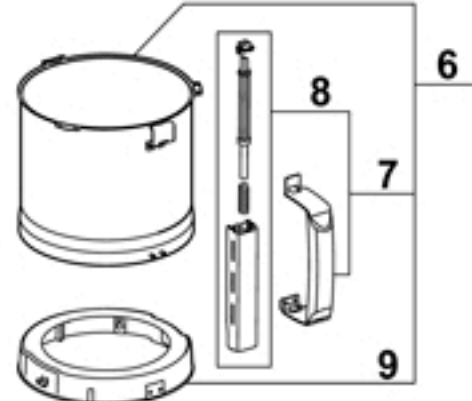
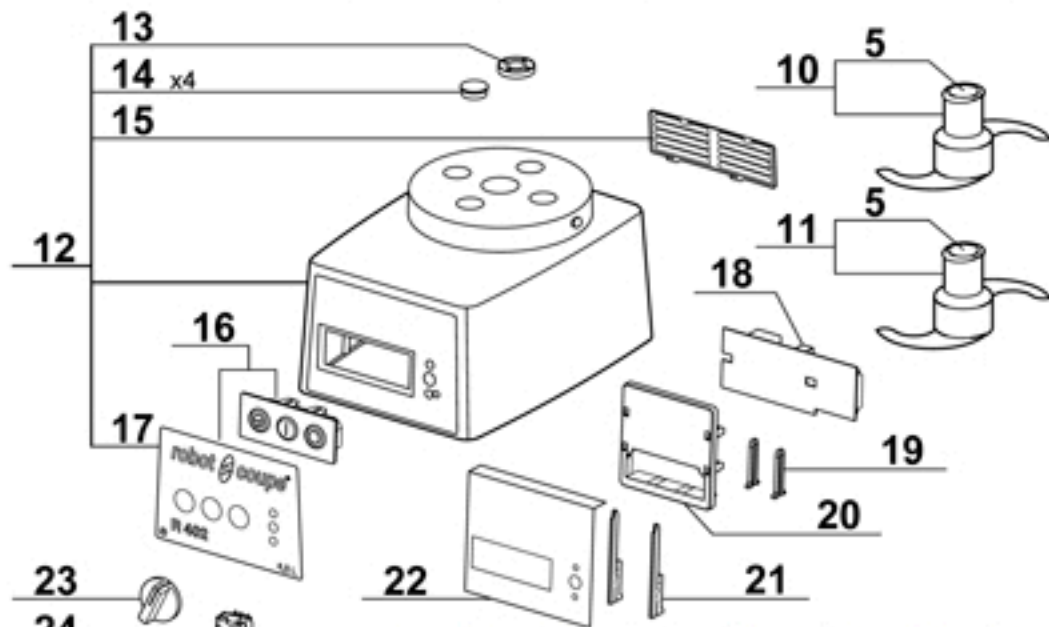
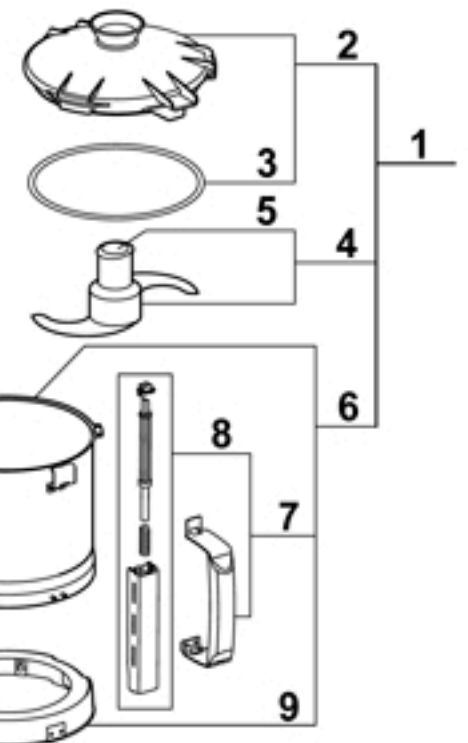
416

657



***** Cette cuve n'est plus disponible. Commander le repère 30, vous recevrez le nouveau coupe-légumes complet.

This bowl is no more available. Order item 30, you will receive the complete new vegetable slicer attachment.



ATTENTION : Le kit repère 51 est indispensable pour toute intervention sur la transmission (M)

WARNING : The set item 51 is essential for any intervention on the driving unit assembly (M)

