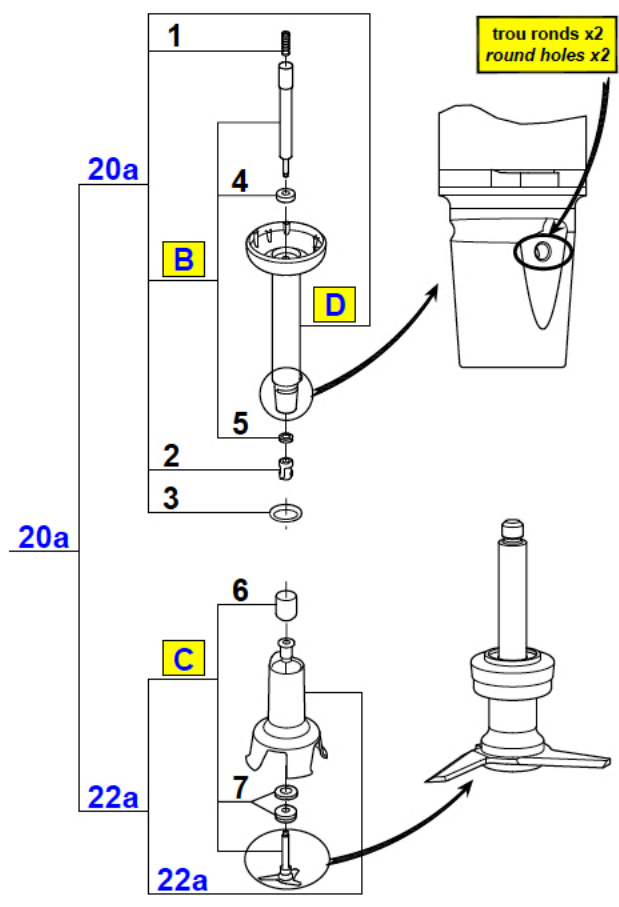


Maj : 10/2007 REV : n

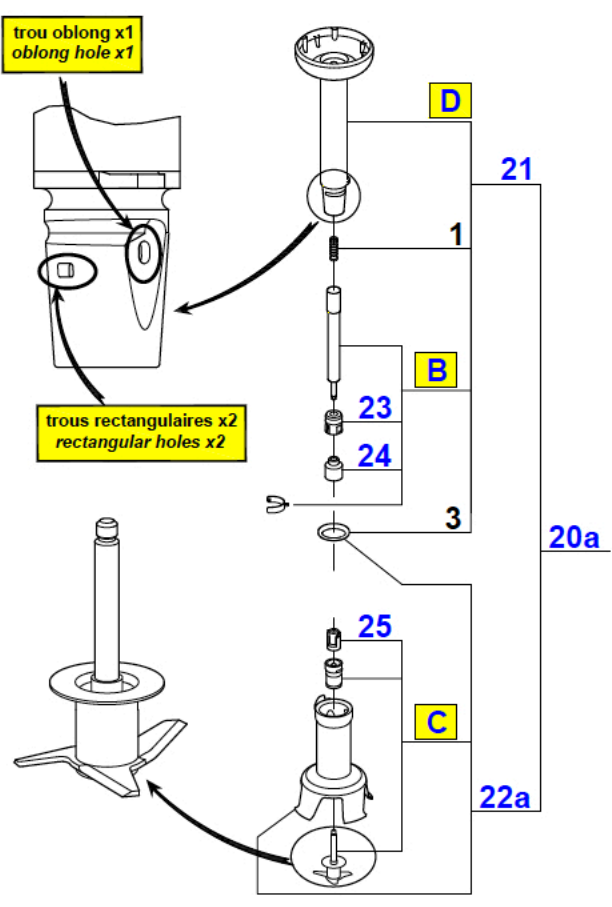
Déterminer la version du tube & de la cloche pour commander certaines pièces (voir tableau ci-dessous)
Determine the series of the tube & end bell to order some parts (see table below)

	Version origine : Tube & cloche <i>Original version : Tube & end bell</i>	Tube version origine & cloche version A <i>Tube original series & end bell series A</i>	Tube version A & cloche version d'origine <i>Tube series A & end bell original series</i>	Tube version A & cloche version A <i>Tube series A & end bell series A</i>
B	8	8	8	26
C	9	27	9	27
D	20a	21	20a	21

Version d'origine : Tube & cloche
Original series : Tube & end bell



Version A : Tube & cloche INOX
Series A : Tube & Stainless Steel end bell



ATTENTION : Tous les index suivis de la lettre a sont des pièces ou ensemble remplacés par la version A
WARNING : All indexes followed by the letter a are replaced by series A parts or assemblies

Maj : 10/2007 REV : n