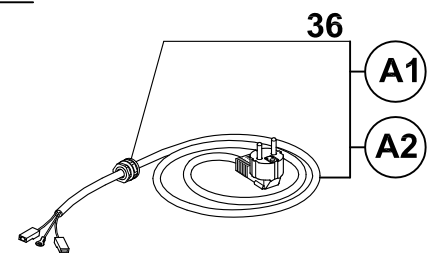
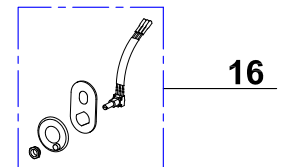
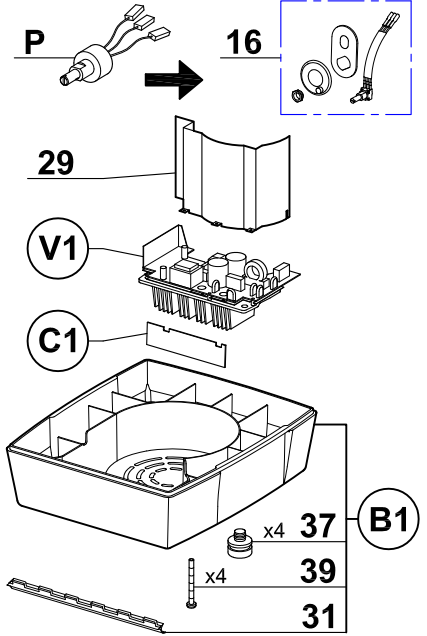


**Ancien variateur
Old variator**

L'ancien potentiomètre P est remplacé par l'ensemble 16.
The old potentiometer P is replaced by the assembly 16.



L'ancien variateur n'est plus disponible, pour le remplacer commander le **kit de mise à niveau V1**.
Vous recevrez le nouveau variateur V2, le socle B2, la carte boutons C2, le support variateur 30, les vis et la notice.
Si vous avez déjà remplacé votre variateur par un nouveau, passez à la colonne 568.

ATTENTION : Si votre appareil est équipé du potentiomètre P, alors commander en plus le nouveau potentiomètre 16.

The old variator is no longer available, to replace it, order the **upgrade kit V1**. You will receive the new variator V2, the base B2, the controls board C2, the variator support 30, the screws and the technical instructions.
If you have already changed your variator by a new one, use column 568.

CAUTION : If your machine is equipped with the potentiometer P, then order in addition the new potentiometer item 16.

Index PDF	Référence	Designation commerciale	Tarif
A1	503978	CABLE D'ALIMENTATION	Contactez-nous
B1	29584 59191	ENS. SOCLE	Contactez-nous
C1	117706S	CARTE BOUTONS	Contactez-nous
V1	39975	VARIATEUR	Contactez-nous
1	29341	COUVERCLE CUTTER	Contactez-nous
2	117100S	JOINT COUVERCLE	Contactez-nous
3	117186S	BOUCHON COUTEAU	Contactez-nous
4	27155	COUTEAU DENTE	Contactez-nous
5	117196S	CUVE BLIXER 5	Contactez-nous
6	39827	ENS. GACHETTE	Contactez-nous
7	39474	ENS. TIGE SECURITE	Contactez-nous
8	29596	ENS. SUPPORT MOTEUR	Contactez-nous
9	29586	ENS. ILS CUTTER	Contactez-nous
10	29336	ENS. APPUI CUVE (QTÉ = 2)	Contactez-nous
11	406280	PLAQUE FRONTALE	Contactez-nous
12	502171S	BOUTON NOIR	Contactez-nous
13	502170S	BOUTON VERT	Contactez-nous
14	502169S	BOUTON ROUGE	Contactez-nous
15	117073S	POIGNEE POTENTIOMETRE	Contactez-nous
16	39202	POTENTIOMETRE	Contactez-nous
17	29533	ENSEMBLE SUPPORT PLATINE	Contactez-nous
19	117703S	CLAVETTE FIXE PLATINE (QTÉ = 2)	Contactez-nous
20	39088	ENS. PORTE JOINT	Contactez-nous
21	501624S	BAGUE D'ETANCHEITE	Contactez-nous
22	29882	ENS. COUVERCLE COMPLET	Contactez-nous

23	117187S	POIGNEE BRAS RACLEUR	Contactez-nous
24	117192S	RACLEUR SUPERIEUR (QTÉ = 2)	Contactez-nous
26	29881	ENS. BRAS RACLEUR	Contactez-nous
27	117651S	RACLEUR VERTICAL	Contactez-nous
28	27180	COUTEAU CRANTE	Contactez-nous
29	103905	DEFLECTEUR	Contactez-nous
30	39973	SUPPORT VARIATEUR	Contactez-nous
31	117705S	SEPARATEUR DE FLUX	Contactez-nous
32	110308S	GOUPILLE AXE MOTEUR	Contactez-nous
33	303009	MOTEUR	Contactez-nous
34	39819	ENS. ROULEMENT MOT R 502	Contactez-nous
35	105885	VENTILATEUR	Contactez-nous
36	515515S	PRESSE ETOUPE	Contactez-nous
37	39833	PIED GRIS (QTÉ = 4)	Contactez-nous
38	27165	ACCESSOIRE COMPLET	Contactez-nous
39	59542	VIS SOCLE (QTÉ = 4)	Contactez-nous