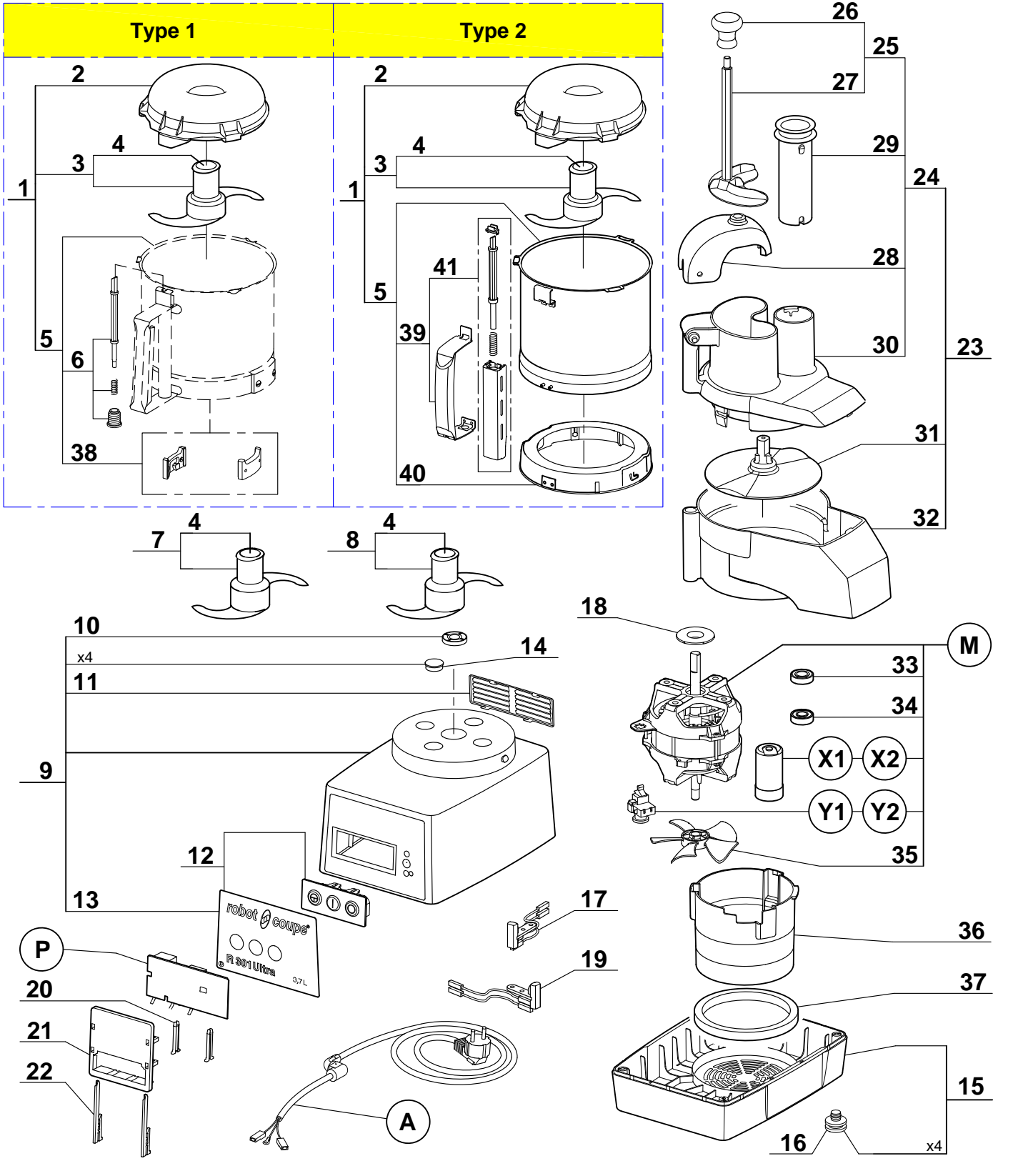
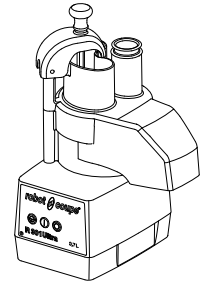


ATTENTION :

WARNING :

Choisir les pièces détachées en fonction du type de la cuve. La cuve complète ou le cutter complet étant parfaitement interchangeable, dans tous les cas choisir respectivement les repères 5 ou 1.

Choose the spare parts in accordance with the bowl type. As the complete bowl or the cutter attachment are fully interchangeable, for all types choose respectively item 5 or 1.



| Index PDF | Référence | Designation commerciale | Tarif |
|------------------|------------------|-------------------------------------|--------------|
| A | 504274 | CABLE D'ALIMENTATION | 15,30 EUR |
| M | 3074S | MOTEUR | 302,45 EUR |
| P | 103693S | CARTE DE COMMANDE | 114,20 EUR |
| X1 | 600018S | CONDENSATEUR | 18,75 EUR |
| X2 | 600018S | CONDENSATEUR | 18,75 EUR |
| Y1 | 500289S | RELAIS DE DEMARRAGE MOTEUR | 19,95 EUR |
| Y2 | 500289S | RELAIS DE DEMARRAGE MOTEUR | 19,95 EUR |
| 1 | 27278 | CUTTER COMPLET | 410,00 EUR |
| 2 | 117395S | COUVERCLE CUTTER | 87,40 EUR |
| 3 | 27286 | COUTEAU LISSE | 78,00 EUR |
| 4 | 104147 | CAPUCHON COUTEAU | 1,25 EUR |
| 5 | 39759 | ENS. CUVE CUTTER | 376,65 EUR |
| 6 | 39228 | ENS. TIGE SECURITE | 18,75 EUR |
| 7 | 27287 | COUTEAU DENTE | 88,00 EUR |
| 8 | 27288 | COUTEAU CRANTE | 88,00 EUR |
| 9 | 39317 | ENS. SUPPORT MOTEUR | 115,05 EUR |
| 10 | 501010S | BAGUE D'ETANCHEITE | 11,25 EUR |
| 11 | 104122 | GRILLE DE VENTILATION | 5,55 EUR |
| 12 | 39293 | ENS. TABLEAU COMMANDE | 55,85 EUR |
| 13 | 407834 | PLAQUE FRONTALE | 11,50 EUR |
| 14 | 104121 | CAPSULE CACHE VIS | 1,20 EUR |
| 15 | 39288 | ENS. SOCLE | 26,10 EUR |
| 16 | 101082 | PIED | 1,80 EUR |
| 17 | 29356 | INTERRUPTEUR SECURITE COUPE-LEGUMES | 20,90 EUR |
| 18 | 39271 | CENTREUR MOTEUR | 4,60 EUR |
| 19 | 29451 | ENS. ILS COUVERCLE | 20,90 EUR |

| | | | |
|----|-----------------|-------------------------------------|------------|
| 20 | 102913 | CLAVETTE PLASTRON | 1,35 EUR |
| 21 | 102911 | SUPPORT PLATINE | 5,25 EUR |
| 22 | 117703 | CLAVETTE FIXATION PLATINE | 1,15 EUR |
| 23 | 27295 | ENS. COUPE-LEGUMES | 222,00 EUR |
| 24 | 39287 | ENS. COUVERCLE COUPE-LEGUMES | 197,45 EUR |
| 25 | 29880 | ENS. POUSSOIR | 67,50 EUR |
| 26 | 102021 | POIGNEE POUSSOIR | 7,55 EUR |
| 27 | 103703 | POUSSOIR LEGUMES | 62,25 EUR |
| 28 | 104922 | GUIDE POUSSOIR | 53,90 EUR |
| 29 | 118324S | POUSSOIR CAROTTES | 10,00 EUR |
| 30 | 104919 | COUVERCLE COUPE-LEGUMES | 73,05 EUR |
| 31 | 104921S | DISQUE EVACUATEUR | 18,90 EUR |
| 32 | 104918 | CUVE COUPE-LEGUMES | 142,65 EUR |
| 33 | 504229 | ROULEMENT MOTEUR SUPERIEUR 6002 2RS | 12,40 EUR |
| 34 | 600457 | ROULEMENT MOTEUR INFERIEUR 6201 2RS | 9,90 EUR |
| 35 | 117610 | VENTILATEUR MOTEUR | 8,55 EUR |
| 36 | 104110 | CONDUIT VENTILATION | 31,10 EUR |
| 37 | 404099 39879 | TAMPON AMORTISSEUR | 13,55 EUR |
| 38 | 29081 | ENS. PLAQUETTE | 18,90 EUR |
| 39 | 39752 | ENS. POIGNEE CUVE | 45,60 EUR |
| 40 | 39797 | ENS. RONDELLE D'ACCROCHAGE | 21,45 EUR |
| 41 | 39751 | ENS. TIGE SECURITE | 18,75 EUR |