

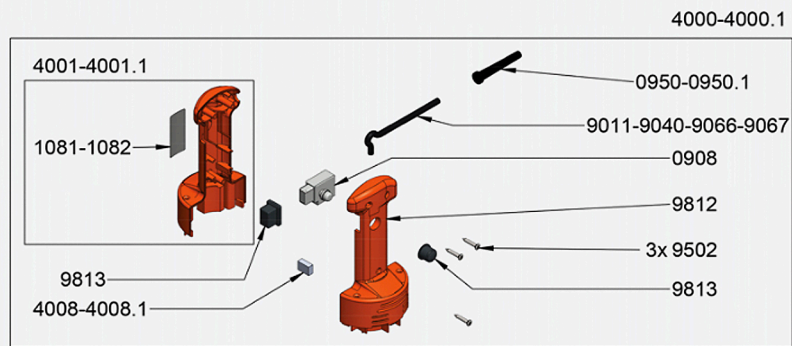
JUNIOR MX225

JUNIOR MX 225 - Réf MX020

Nomenclature des pièces

Code

MOTEUR 220-240V 50-60Hz	0535
MOTEUR 110-120V 60Hz	0535.1
ROULEMENT ARBRE	0601
ROULEMENT SUP. MOTEUR	0607.2RS
BAGUE D'ETANCHEITE DOUBLE LEVRE 4-12-6	0632
BAGUE AUTOLUBRIFIANTE	0642
ARBRE DE TRANSMISSION	0870
PALIER ALUMINIUM JUNIOR	0898
SUPPORT MURAL	089959
INTERRUPTEUR NON VERROUILLABLE	0908
PASSE-FIL 220-240V	0950
PASSE-FIL POUR CORDON 115V	0950.1
BANDE DECOR "DYNAMIC"	1027
ETIQUETTE IDENTIFICATION JUNIOR STD 220-240V 50-60Hz	1081
ETIQUETTE IDENTIFICATION JUNIOR STD 110-120V 50-60Hz	1082
POIGNEE COMPLETE JUNIOR STD EN 220-240V 50-60Hz	4000
POIGNEE COMPLETE JUNIOR STD EN 110-120V 50-60Hz	4000.1
DEMI-POIGNEE INFERIEURE + ETIQUETTE 220-240V 50-60Hz	4001
DEMI-POIGNEE INFERIEURE + ETIQUETTE 110-120V 50-60Hz	4001.1
CARTER SUPERIEUR MOTEUR GAMME JUNIOR	4002
ENS. TUBE,CARTER,CLOCHE & PALIER (SANS ARBRE)	4003
COUTEAU	4004
TIRANTS (LES 4)	4005
BAGUE DE ROULEMENT GAMME JUNIOR	4006
ACCOUPLEMENT	4007
CONDENSATEUR EQUIPE JUNIOR STD 220-240V 50-60Hz	4008
CONDENSATEUR EQUIPE JUNIOR STD 110-120V 50-60Hz	4008.1
COUTEAU EMULSIONNEUR JUNIOR	4009
CONDENSATEUR EQUIPE JUNIOR PLUS ET COMBI 220-240V 50-60Hz	4012
CONDENSATEUR EQUIPE JUNIOR PLUS ET COMBI 110-120V 50-60Hz	4012.1
CHARBONS (2) NEW 15X9X6 MM	4050
CHARBONS (2) JUNIOR 12X6X5 MM	4050.1
VIS DE TIRANTS LES 4	7903
CORDON D'ALIMENTATION 2 FILS 220-240V 50-60Hz EN 3METRES	9011
CORDON D'ALIMENTATION 2 FILS 110-120V	9040
CORDON AUSTRALIEN	9066
CORDON ANGLAIS	9067
VIS DE POIGNEE (LES 3)	9502
DEMI-POIGNEE SUPERIEURE	9812
PROTECTION INTERRUPTEUR (LES 2)	9813



JUNIOR MX 225

