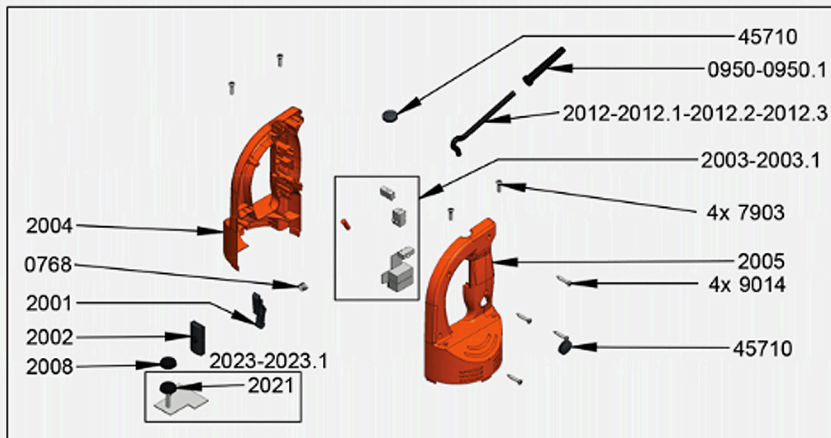


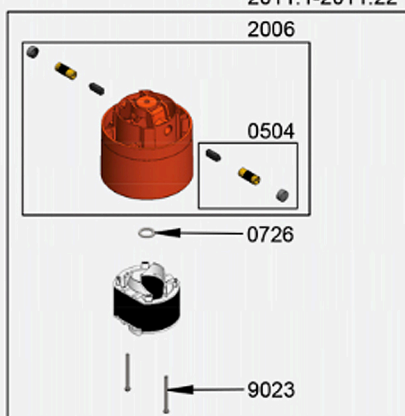
Code	Désignation
0504	CHARBONS + BOUCHONS (LA PAIRE)
0601	ROULEMENT ARBRE
0603	BAGUE AUTOLUBRIFIANTE
0607	BAGUE D'ETANCHEITE (PIED MIXER)
0610	JOINT TORIQUE
0726	RONDELLE ELASTIQUE
0768	RESSORT DE SECURITE
0862	SUPPORT MURAL
0950	PASSE-FIL 220-240V
0950.1	PASSE-FIL 110-120V
0999.20	FILTRE C.E.M
1017	ETIQUETTE DE SECURITE WARNING / ATTENTION
1021	BANDE DECOR "DYNAMIC"
1067	ETIQUETTE D'IDENTIFICATION 220-240V
1068	ETIQUETTE D'IDENTIFICATION 110-120V
1186	SUPPORT PALIER MX
1237	INTERRUPTEUR (MINIRUPTEUR IW2)
1241	VOYANT DE MISE SOUS TENSION 220-240V
1241.1	VOYANT DE MISE SOUS TENSION 110-120V
2001	LEVIER DE COMMANDE
2002	PROTECTION DU LEVIER DE COMMANDE
2003	CIRCUIT DE COMMANDE 220-240V
2003.1	CIRCUIT DE COMMANDE 110-120V
2004	DEMI-POIGNEE SUPERIEURE GAMME MASTER
2005	DEMI-POIGNEE INFERIEURE
2006	CARTER SUPERIEUR
2007	PIED COMPLET
2008	BOUCHON VARIATEUR
2009	ENTRETOISE + CARTER + CLOCHE + PALIER + VIS
2010	POIGNEE COMPLETE SANS VARIATEUR 220-240V
2010.1	POIGNEE COMPLETE SANS VARIATEUR 110-120V
2011	MASSE AVEC CARTER 220-240V
2011.1	MASSE AVEC CARTER 110-120V
2011.22	MASSE AVEC CARTER 220-240V A PARTIR DU N° 17/00001
2012	CORDON D'ALIMENTATION 2 FILS + COSSES 220-240V > 2002
2012.1	CORDON D'ALIMENTATION 2 FILS + COSSES 110-120V > 2002
2012.2	CORDON ANGLAIS + COSSES > 2002
2012.3	CORDON AUSTRALIEN + COSSES > 2002
2021	MOLETTE DE VARIATEUR
2023	VARIATEUR 220-240V
2023.1	VARIATEUR 110-120V
45710	BOUCHON DE PROTECTION (L'UNITE)
7903	VIS (LES 4)
7910	COUTEAU EMULSIONNEUR MASTER
7916	PALIER INFERIEUR + BAGUE AUTOLUBRIFIANTE + JOINT + BAGUE ETANCHEITE
7917	COUTEAU AVEC VIS GAMME MASTER
7933	TURBINE
7933.1	TURBINE (A PARTIR DU N° 17/00001)
9008.11	INDUIT 110-120V
9008.22	INDUIT 220-240V (A PARTIR DU NUMERO 17/00001)
9014	LOT DE VIS (LES 4)
9023	VIS DE FIXATION MASSE (LES 2)
9025	BAGUE DE ROULEMENT
9026	TIRANTS (LES 4)
9043	FIL ELECTRIQUE 220-240V (LES 2)
9131	ARBRE DE TRANSMISSION
9143	FIL ELECTRIQUE 110-120V (LES 2)
9164	ENSEMBLE ARBRE + PALIER + COUTEAU
9902	VIS DE PALIER (LES 3)

MASTER MX 410

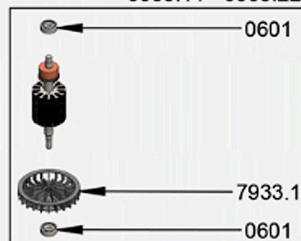
2010-2010.1



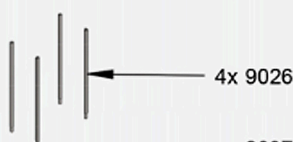
2011.1-2011.22



9008.11 - 9008.22



9025



2007

