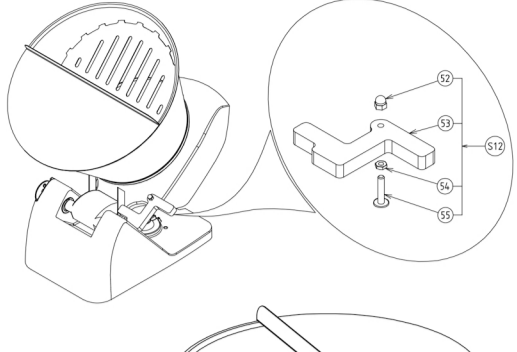
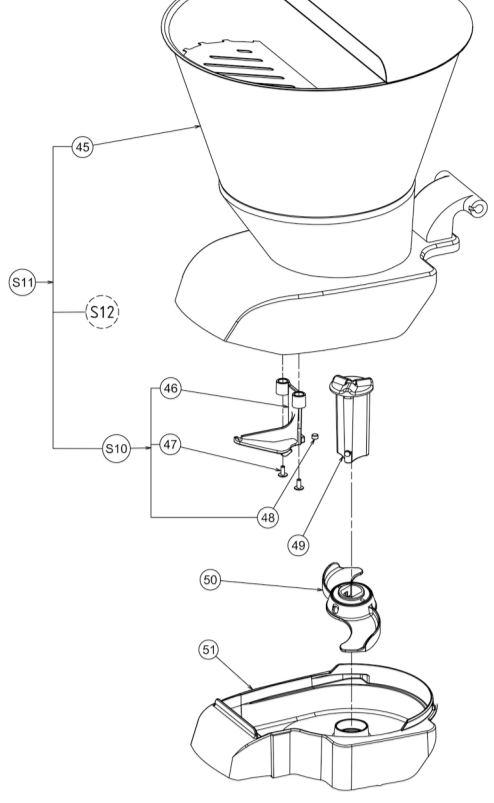


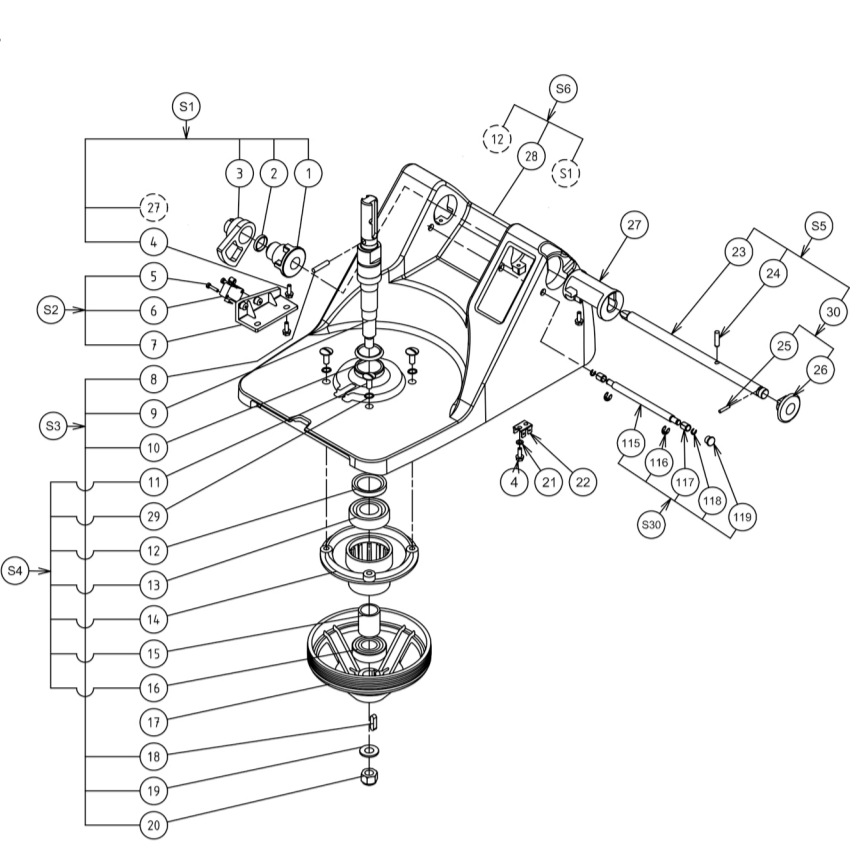
Pièces détachées Dito Sama coupe-légumes TR210 ref : 600411 / 412 / 415



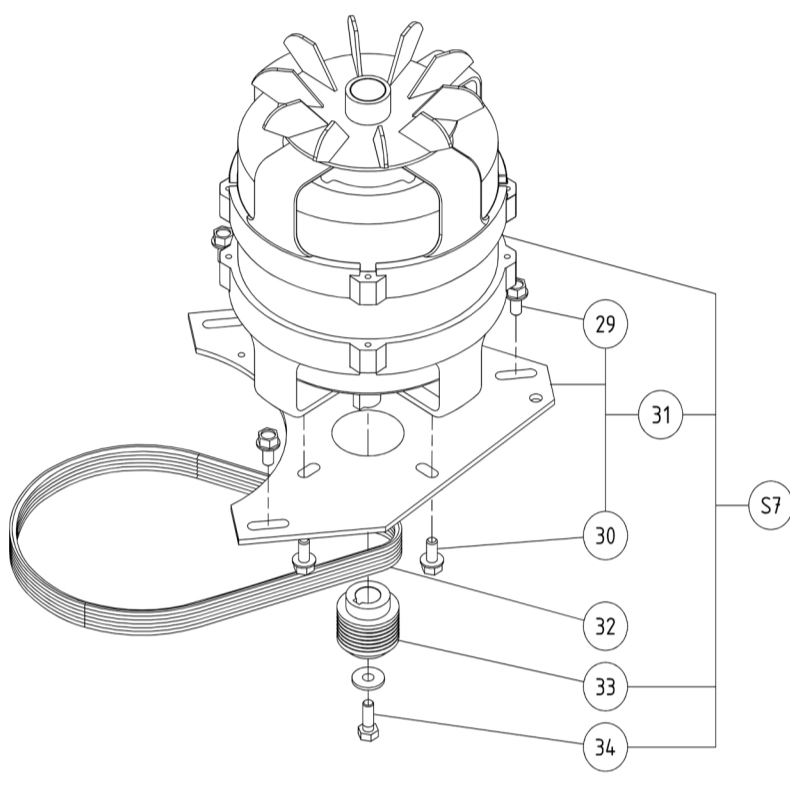
Rep. Pos.	Qté	Code Part N°	Désignation
45	1	Voir S11	Trémie
46	1	OD5412	Poignée de verrouillage
47	2	OU0666	Vis TRL M5x12 (jeu x 10)
48	1	Voir S10	Aimant
49	1	OD7679	Agitateur
50	1	OD5554	Ejecteur standard
51	1	OD8020	Chambre de coupe équipée
52	1	Voir S12	Ecrou borgne M6
53	1	Voir S12	Plaque verrouillage
54	1	OD0590	Ecrou HLM6 (j x 10)
55	1	OD6906	Vis TRL M6x30 (j x 10)
S10	1	OD5561	Poignée de verrouillage équipée
S11	1	OD8009	Trémie automatique équipée
S12	1	OD7985	Plaque verrouillage Trémie éq.



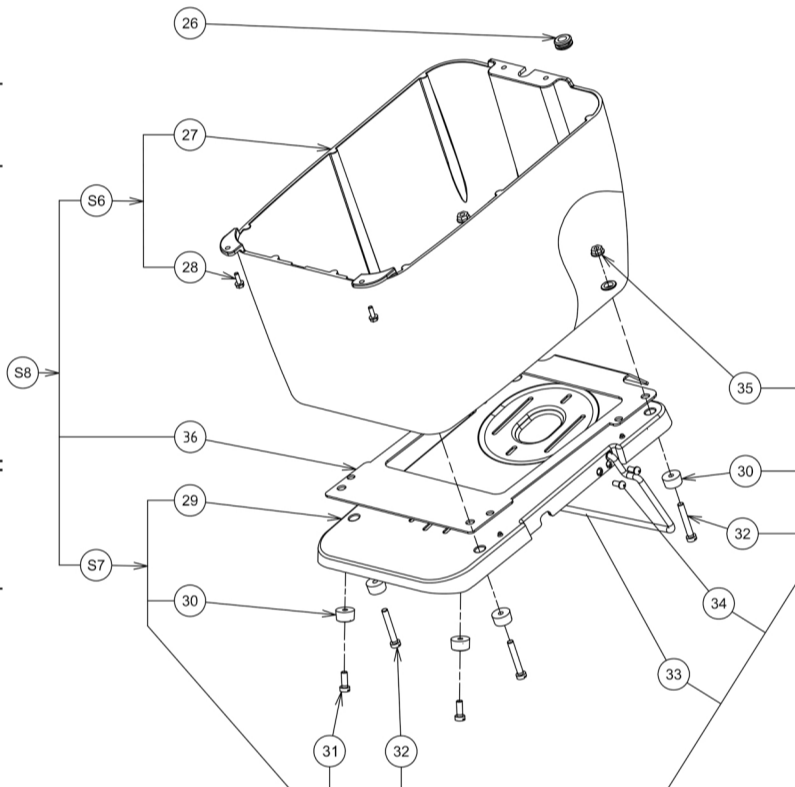
Rep. Pos.	Qté	Code Part N°	Désignation
1	1	OD5412	Manchon
2	1	OD2662	Joint torique 15,54x2,62 (jeu x 10)
3	1	OD5413	Came
4	4	OD6754	Vis M4x12 (jeu x 10)
5	2	OD5414	Vis PTWN 1412 K30/16 (jeu x 10)
6	1	OD6620	Minirupteur a galet
7	1	OD5415	Support micro rupteur
8	1	OD7860	Goupille G06 5x25 (jeu x 10)
9	1	voir S3	Arbre TR 210
10	1	OD5419	Défecteur
11	4	OU0237	Vis TRL M6x20 (jeu x 10)
12	1	OD5534	Joint à lèvres 25x40x7 (jeu x 5)
13	1	OKQ395	Roulement 6204 DDU
14	1	voir S4	Palier
15	1	OD5596	Entretoise 20x25x30
16	1	OKJ007	Roulement 6203 2RS
17	1	OD2093	Poulie réceptrice
18	1	OH0008	Clavette A 5x5x20 (jeu x 5)
19	1	OD5597	Rondelle M10x22x2 (jeu x 10)
20	1	OU0651	Ecrou frein M10 (jeu x 10)
21	1	OD0520	Rondelle dent 4 ACZN (jeu x 10)
22	1	OD3567	Cosse laiton terre (jeu x 5)
23	1	voir S5	Broche
24	1	OD3096	Goupille G05 5x20 (jeu x 10)
25	1	OKQ479	Goupille G01 3x16 (jeu x 10)
26	1	OD5427	Bouton
27	1	OD5428	Guide
28	1	OD5429	Corps
29	4	OD5144	Joint torique (jeux5)
30	1	OD7492	Bouton éq.
115	1	Voir S30	Axe rotatif
116	2	OD7859	Circlips 8E (j x 10)
117	2	OD7857	Coussinet (j x 10)
118	2	OD7858	Circlips 6E (j x 10)
119	1	OD3043	Bouchon (j x 10)
S1	1	OD5430	Manchon + guide équipé
S2	1	OD5431	Support microrupteur équipé
S3	1	OD7681	Arbre TR 210 équipé
S4	1	OD5570	Palier équipé
S5	1	OD5432	Broche équipée
S6	1	OD5433	Corps équipé
S30	1	OD7856	Axe rotatif éq.



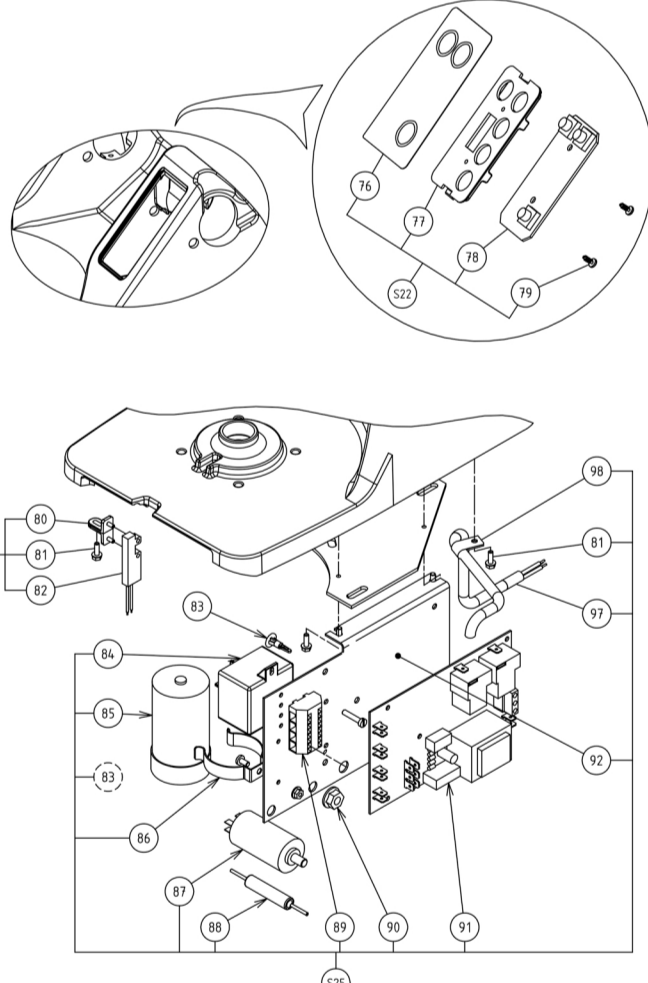
Rep. Pos.	Qté	Code Part N°	Désignation
29	3	OD6708	Vis tapitpe M6x16 (jeu x 10)
30	4	OD0594	Vis TH M6x10 Inox (jeu x 10)
31	1	OD5598	Support moteur équipé
32	1	033106	Courroie poly V 559 J6
33	1	OKQ366	Poulie motrice 34,4
34	1		Rondelle + vis moteur
S7		OD7957	Mot.1v monophasé 230-240V 50Hz 0.5KW
		OD7958	Mot.2V triphasé 380-440 50/60Hz 0.75kw
		OD7959	Mot.VV 200-240 50Hz 0.5kw



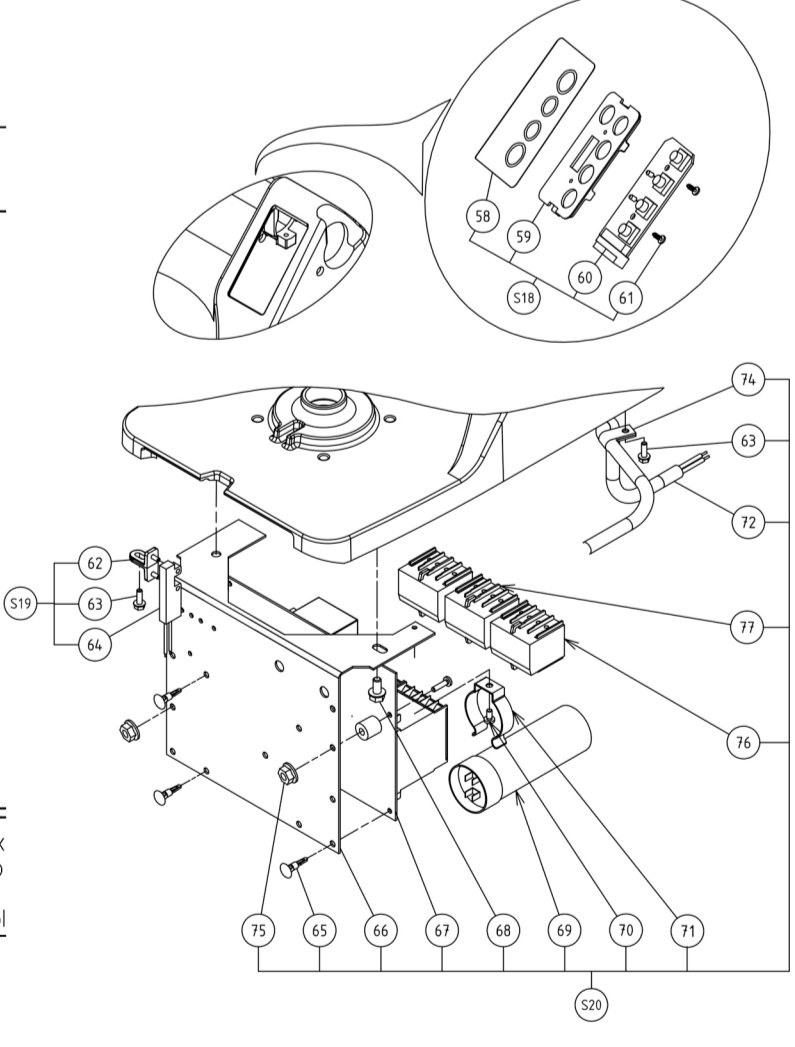
Rep. Pos.	Qté	Code Part N°	Désignation
26	1	OD1014	Passe-fil 9,5x13x3 (jeu x 10)
27	1	Voir S6	Caisson droit
28	4	OD6754	Vis M 4x12 (jeu x 10)
29	1	Voir S7	Soacle inclinable
30	6	OD7136	Patin (jeu x 16)
31	2	OD0615	Vis TC M6x16 (jeu x 10)
32	4	OD3039	Vis TC M6x40 (jeu x 10)
33	1	OD5549	Béquille
34	4	OKQ699	Butée (jeu x 5)
35	6	OD6782	Ecrou HU M6 (jeu X10)
36	1	Voir S8	Tôle anti basculement
S6	1	OD5566	Caisson droit
S7	1	OD7974	Soacle inclinable complet
S8	1	OD7686	Caisson complet TR210



Rep. Pos.	Qté	Code Part N°	Désignation
76	1	OD7682	Plaque tableau de bord TR 1v Elux
77	1	OD7690	Plaque tableau de bord TR 1v Dito
78	1	OD7987	Support carte de commande
79	2	OD2918	Carte commande P/M/A
80	2	OD5517	Support sécurité
81	5	OD6754	Vis M4x12 (jeu x 10)
82	1	OD6626	Détecteur de proximité
83	5	OD2848	Entretoise fixation c.i. (jeu x 6)
84	1	OD7436	Relais tension
85	1	OU0471	Condensateur démarrage 90 mF
86	1	OD3491	Lyre
		OD3429	Vis toule M4x8 (jeu x 10)
		OD7501	Ecrou HU M4 (jeu x 10)
87	1	OU0403	Condensateur permanent 10 mF
88	1	OD7401	Resistance
89	1	OD5135	Barrette à bornes (jeu x 5)
90	1	OD3590	Ecrou HU M8 (jeu x 10)
91	1	OD7950	Carte puissance 1 vitesse monophasé
92	1	OD5602	Support composant fixé sur support moteur
97	1	OD7951	Cordon d'alimentation monophasé équipé
98	1	OD7969	Collier (jeu x 10)
S22	1	OD8007	Support carte commande comp. Elux
S23	1	OD5522	Support carte commande comp. TR VV Dito
S25	1	OD7961	Support PSA complet
			Support carte puis. 1 v mono compl.



Rep. Pos.	Qté	Code Part N°	Désignation
58	1	OD7684	Plaque tableau de bord TR 2 v Elux
59	1	OD7692	Plaque tableau de bord TR 2 v. Dito
60	1	OD5600	Support carte commande
		OD7491	Carte commande P1/J2/A
61	2	OD2918	Cordon liaison 2V
62	1	OD5517	Support sécurité
63	2	OD6754	Vis M4x12 (jeu x 10)
64	1	OD6626	Détecteur de proximité
65	7	OD2848	Entretoise fixation c.i. (jeu x 6)
66	1	OD5518	Support composant TR c.i.
67	1	OD7952	Carte de puissance 2 vitesses
68	2	ODQ662	Vis tapitpe M6x16 (jeu x 10)
69	2	OKQ6708	Condensateur de freinage 100 mF
70	1	OD3429	Vis toule M4x8 (jeu x 10)
71	1	OD3491	Lyre
72	1	OD7963	Cordon d'alimentation tri équipé
74	1	OD7969	Collier NE5 (jeu x 10)
75	2	OD7501	Ecrou HU M4 (jeu x 10)
		OD6441	Entretoise 4x10x10 (jeu x10)
		OD6755	Vis TC M4x20 (jeu x10)
76	1	OU0486	Contact additif
77	2	OD7953	Contact additif
S18	1	OD7685	Support carte commande comp. Elux
S19	1	OD7693	Support carte commande comp. Dito
S20	1	OD5522	Support PSA complet
		OD8001	Support carte puissance 2 v tri compl



Rep. Pos.	Code Part N°	Désignation
100	OD7687	Plaque tableau de bord TR VV Elux
101	OD7694	Plaque tableau de bord TR VV Dito
102	OD5546	Support carte de commande
	OD8037	Carte de commande P/M/A/+/-
103	OD2918	Vis PTWN 1442 K30/8 (jeu x 10) 1
104	OD6754	Vis tapitpe M4x12 (jeu x 10)
105	OD5517	Support détecteur
106	Voir S28	Détecteur de proximité
107	OD7968	Variateur
108	OD7501	Ecrou HU M4 (j x 10)
109	OD5748	Support composant variateur
110	OD7948	Inductance
111	OD7949	Ferrite
112	OD6135	Cordon d'alimentation monophasé équipé
113	OD7969	Collier (jeu x 10)
114	OD5323	Vis tapitpe M4x16 (jeu x 10)
S26	OD7688	Carte commande comp. TR VV Elux
S27	OD7695	Carte commande comp. TR VV Dito
S28	OD7967	Support PSA complet (porte-clips)
S29	OD7970	Support variateur complet

