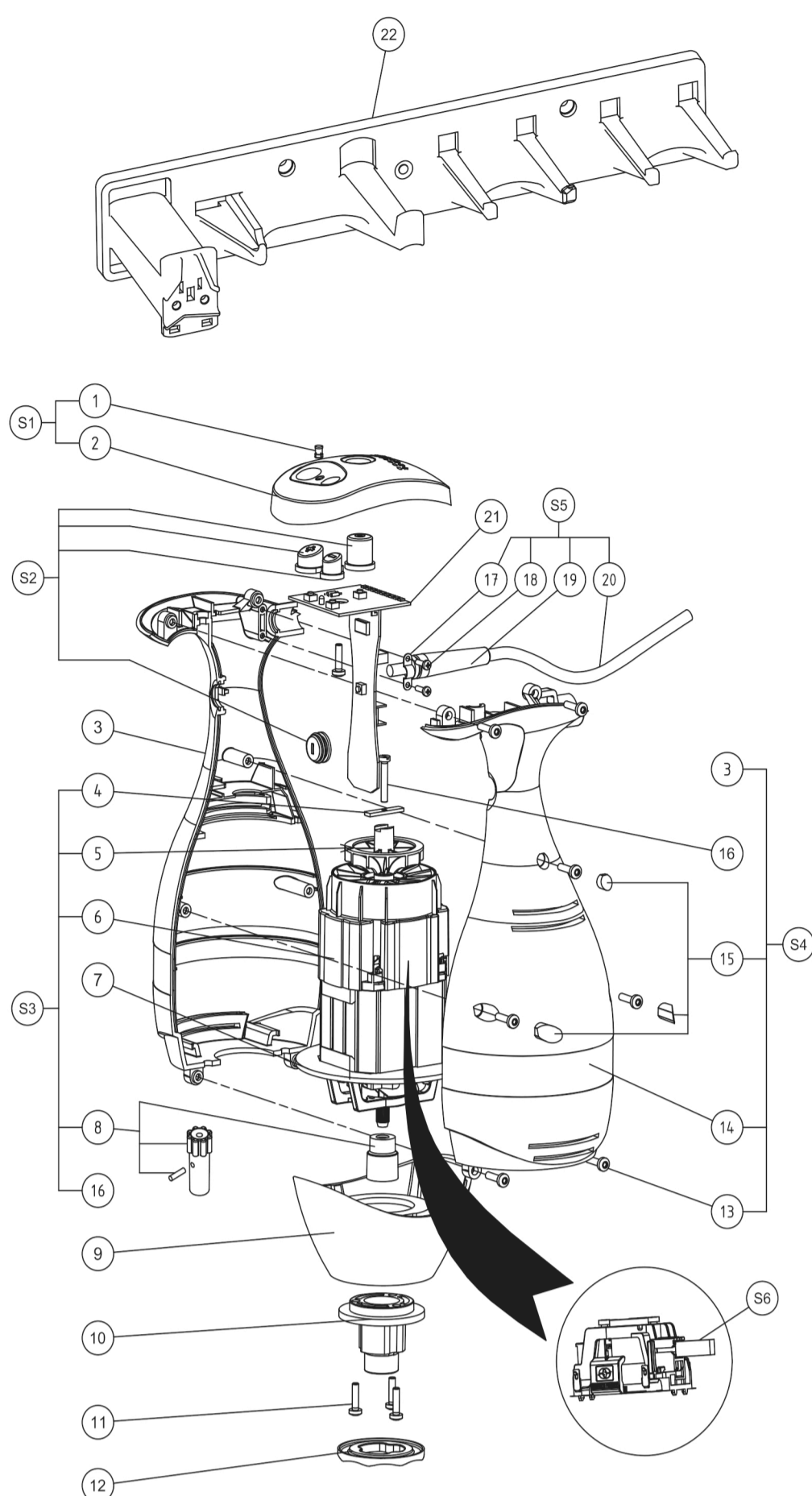


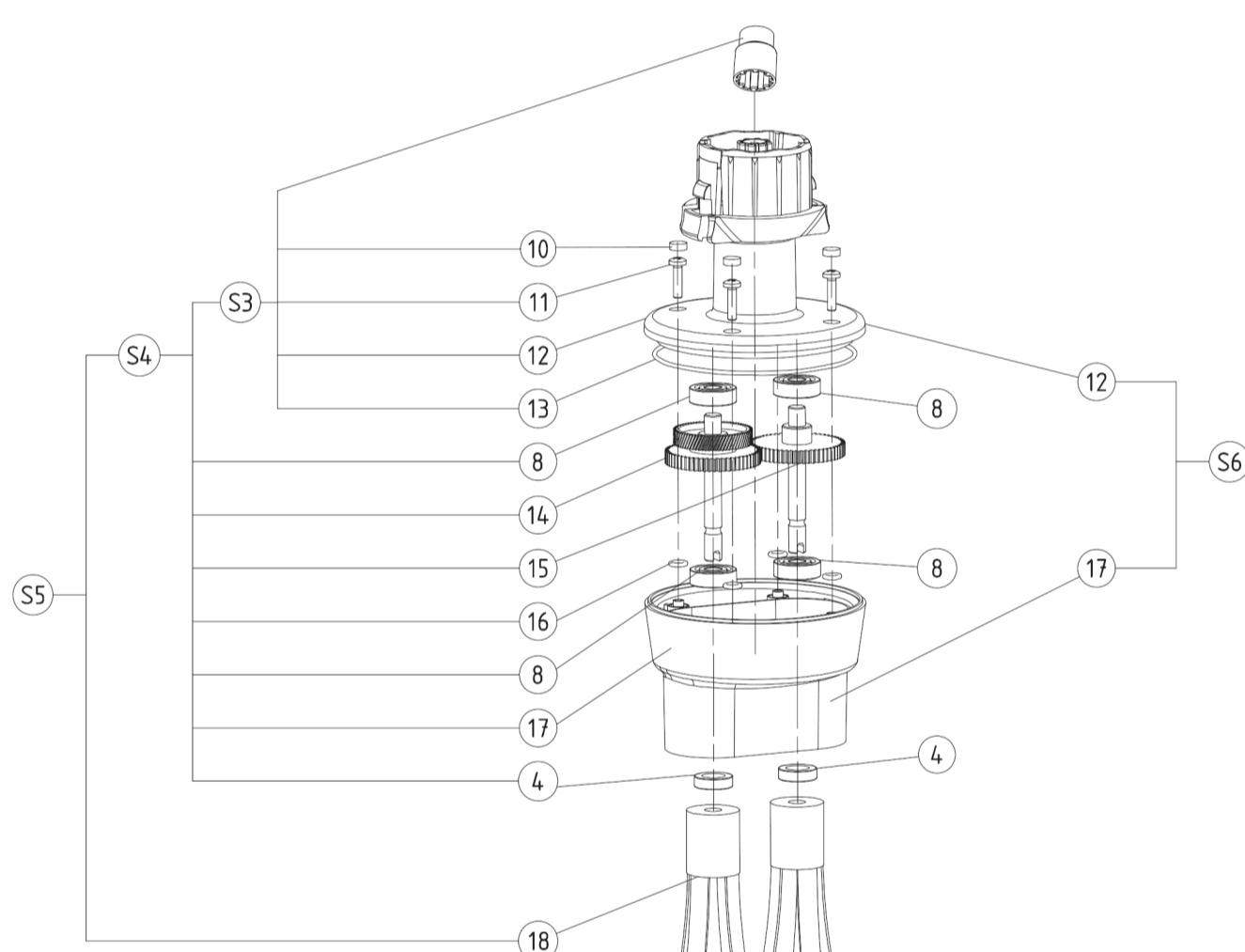
Pièces détachées Bermixer pro DITO SAMA

Vue éclatée bloc moteur / Exploded view motor unit / Explosionszeichnung motorblock

Rep. Item	Code PNC	Désignation / Description
1	0D5225	Cabochon jeu de 10/Stopper set of 10
2	Voir S1	see S1/Capot supérieur/Upper cover
3	voir S4	Carter inférieur/Lower casing
4	0D5228	Roue codeuse/Encoder wheel
5	0D5229	Ventilateur/Fan
6	Voir S3	see S3/Moteur/Motor
7	0D5230	Cloison/Partition
8	0D5220	Accouplement femelle (lot)/Female coupling(set)
9	0D7786	Flasque/Flange
10	0D5232	Bride/Flange
11	0D5233	Vis Torx ISO 14583 M4x16 jeu de 10/ Screw Torx ISO 14583 M4x16 set of 10
12	0D5234	Tapis ondulé/Corrugated mat
13	0D5235	Vis PT Torx jeu de 10/Screw PT Torx set of 10
14	voir S4	Carter supérieur/Upper casing
15	0D5237	Lot de bouchons/Set of plugs
16	0D5238	Vis C M3x25 jeu de 10/Screw C M3x25 set of 10
17	0D5239	Bride de cable jeu de 5/Cable flange set of 5
18	0D2918	Vis PT WN 1442 K30x8 jeu de 10/ Screw PT WN 1442 K30x8 set of 10
19	0D5240	Passe fil jeu de 5/Grommet set of 5
20	Voir S5	see S5/Cordon alim Power cable
21	0D5785	Variateur /Variator / 350W 115V
	0D5783	Variateur /Variator / 350W 230V
	0D5784	Variateur pression manuelle /Variator manual pressure / 350W 230V
	0D6694	Variateur double « clic » - 350W-220V/ Double « clic » variator 350W-220V
	0D5788	Variateur /Variator / 450W 115V
	0D5786	Variateur /Variator / 450W 230V
	0D5787	Variateur pression manuelle /Variator manual pressure / 450W 230V
	0D6695	Variateur double « clic » - 450W-220V/ Double « clic » variator 450W-220V
	0D5791	Variateur /Variator / 550W 115V
	0D5789	Variateur /Variator / 550W 230V
	0D5790	Variateur pression manuelle /Variator manual pressure / 550W 230V
	0D6696	Variateur double « clic » - 550W-220V/ Double « clic » variator 550W-220V
	0D5794	Variateur /Variator / 660W 115V
	0D5792	Variateur /Variator / 660W 230V
	0D5793	Variateur pression manuelle /Variator manual pressure / 660W 230V
	0D6697	Variateur double « clic » - 660W-220V/ Double « clic » variator 660W-220V
	0D7364	Variateur /Variator / 750W 115V
	0D7365	Variateur /Variator / 750W 230V
	0D7366	Variateur pression manuelle /Variator manual pressure / 750W 230V
	0D7367	Variateur double « clic » - 750W-220V/ Double « clic » variator 750W-220V
22	0D6297	Support mural / Wall bracket
S1	0D5226	Capot supérieur équipé/Upper cover assembly
S2	0D5241	Lot de boutons de commande/Set of control buttons
S3	0D5243	Moteur équipé / Motor assembly /350W 230V
	0D5244	Moteur équipé / Motor assembly / 440W 230V
	0D5245	Moteur équipé / Motor assembly / 550W 230V
	0D5246	Moteur équipé / Motor assembly / 660W 230V
	0D7368	Moteur équipé / Motor assembly / 750W 230V
	0D5247	Moteur équipé / Motor assembly / 350W 115V
	0D5248	Moteur équipé / Motor assembly / 450W 115V
	0D5825	Moteur équipé/Motor assembly / 550W 115V
	0D5826	Moteur équipé/Motor assembly / 660W 115V
	0D7369	Moteur équipé/Motor assembly / 750W 115V
S4	0D5242	Lot de carters bleu / Blue set of casings
	0D7185	Lot de carters gris / Grey set of casings
S5	0D0725	Cordon alim. Standard /Standard power cable
	0D0734	Cordon alimentation US/US power cable
	0D1593	Cordon alimentation UK/UK power cable
	0D2386	Cordon alimentation CH/CH power cable
S6	0D6612	Charbon moteur (jeux2)/Driving coal (setx2)



Vue éclatée - Fouet / Exploded view - Whisk equipment / Explosionszeichnung - Besen / Esploso - Frusta / Despiece - Batidor



Rep. Item	Code Part N°	Désignation / Description
4	0KQ574	Joint msa18x8x5 jeu x 10/Seal msa 18x8x5 set x10
8	0KQ560	Roulement 608h 2rs jeu x 5/Bearing 608h 2rs set x5
10	0D0391	Bouchon droit jeu x 10/Straight plug set x10
11	0D1009	Vis pt wn k40/16 jeu x10 /Screw pt wn k40/16 setx10
12		Carter supérieur/Upper casing
13	0D3447	Joint torique 85x2 jeu x5/O-ring 85x2 set x5
14	0D3235	Pignon double sur arbre/Double pinion on shaft
15	0D3236	Pignon simple sur arbre/Single pinion on shaft
16	0D3231	Joint torique 3.4 x 1.9 jeu x10/O-ring 3.4 x 1.9 set 10
17	0D3964	Carter inférieur/Lower casing
18	0KJ757	Fouet/Whisk:
	0D1098	Fouet renforcé/Reinforced whisk:
S3	0D7057	Carter supérieur équipé/Upper casing assembly
S4	0D7058	Boîtier complet/Complete box
S5	653578	Équipement fouet standard/Standard whisk equipment
S6	0D3237	Jeu de carters ronds/Set of round casings

Vue éclatée - tube mixer / Exploded view - mixer tube / Explosionszeichnung - Mixerstab / Esploso blocco frustra / Despiece - Batidor

Rep. Item	Code PNC	Désignation / Description
3	0D5220	Accouplement mâle/Male coupling
4	0KQ479	Goupille g01 3x16 jeu x10/Pin g01 3x16 set x10
5	0D1577	Arbre seul de 30/Shaft alone, size 30
	0D0285	Arbre seul de 40/Shaft alone, size 40
	0D0978	Arbre seul de 50/Shaft alone, size 50
	0D2502	Arbre seul de 60/Shaft alone, size 60
6	0D7780	Rondelle étanchéité/Sealing washer
7	0U0238	Couteau/Blade
S1	0D7782	Tube mixer de 30 équipé/Mixer tube assembly, size 30
	0D7783	Tube mixer de 40 équipé/Mixer tube assembly,
	0D7784	Tube mixer de 50 équipé/Mixer tube assembly, size 50
	0D7785	Tube mixer de 60 équipé/Mixer tube assembly, size 60
S2	0D5220	kit-accouplement/Coupling kit
S3	0D5259	Palier clip équipé/Bearing clip assembly
S4	0D5260	Palier inférieur équipé/Lower bearing assembly
S5	0D5261	Arbre équipé de 30/Shaft assembly, size 30
	0D5262	Arbre équipé de 40/Shaft assembly, size 40
	0D5263	Arbre équipé de 50/Shaft assembly, size 50
	0D5264	Arbre équipé de 60/Shaft assembly, size 60
S6	650132	Équipement mixer de 30/Equipment for mixer size 30
	650133	Équipement mixer de 40/Equipment for mixer size 40
	650134	Équipement mixer de 50/Equipment for mixer size 50
	650135	Équipement mixer de 60/Equipment for mixer size 60

