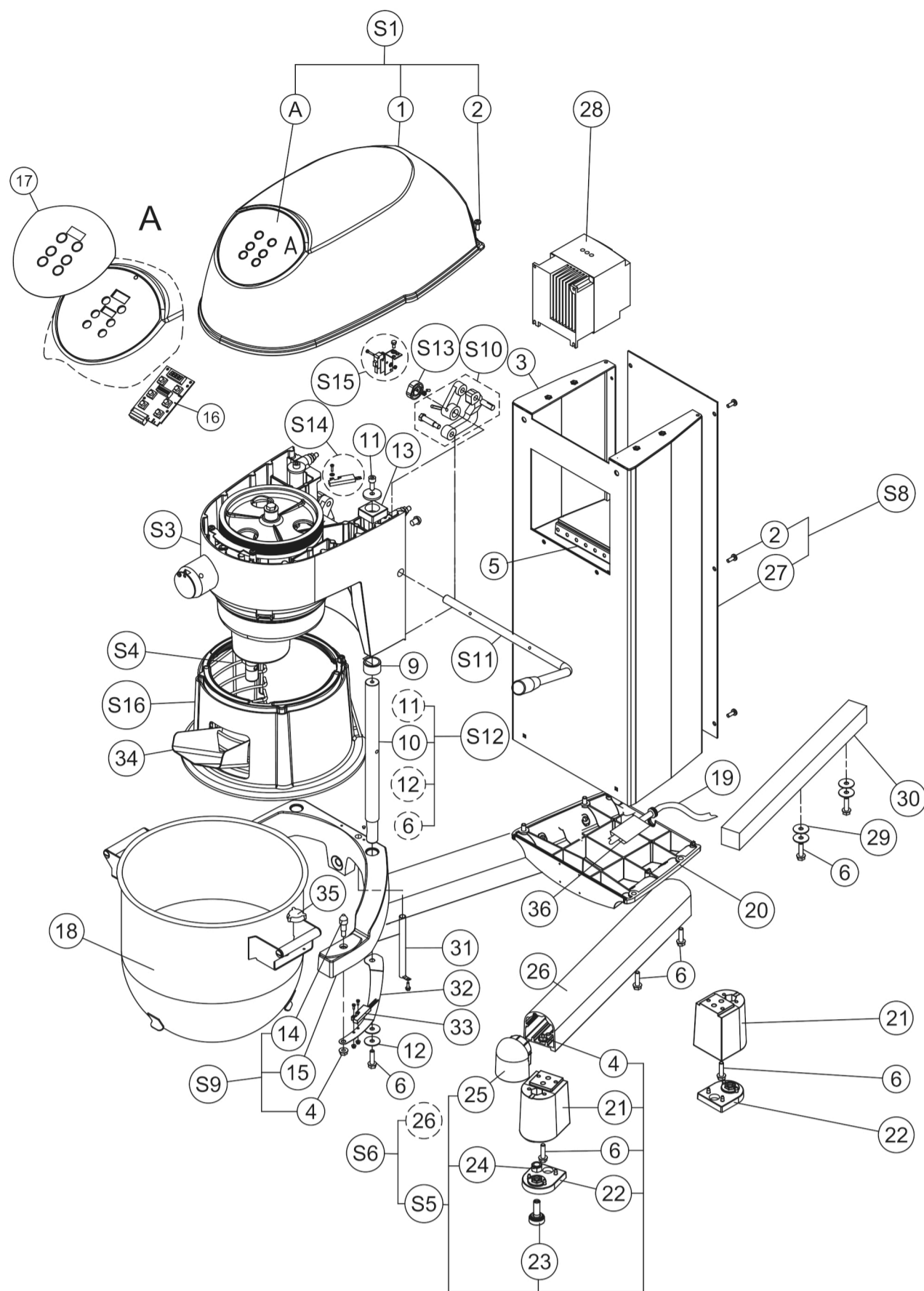


Pièces détachées Batteur Mélangeur XBE20/30 DITO SAMA

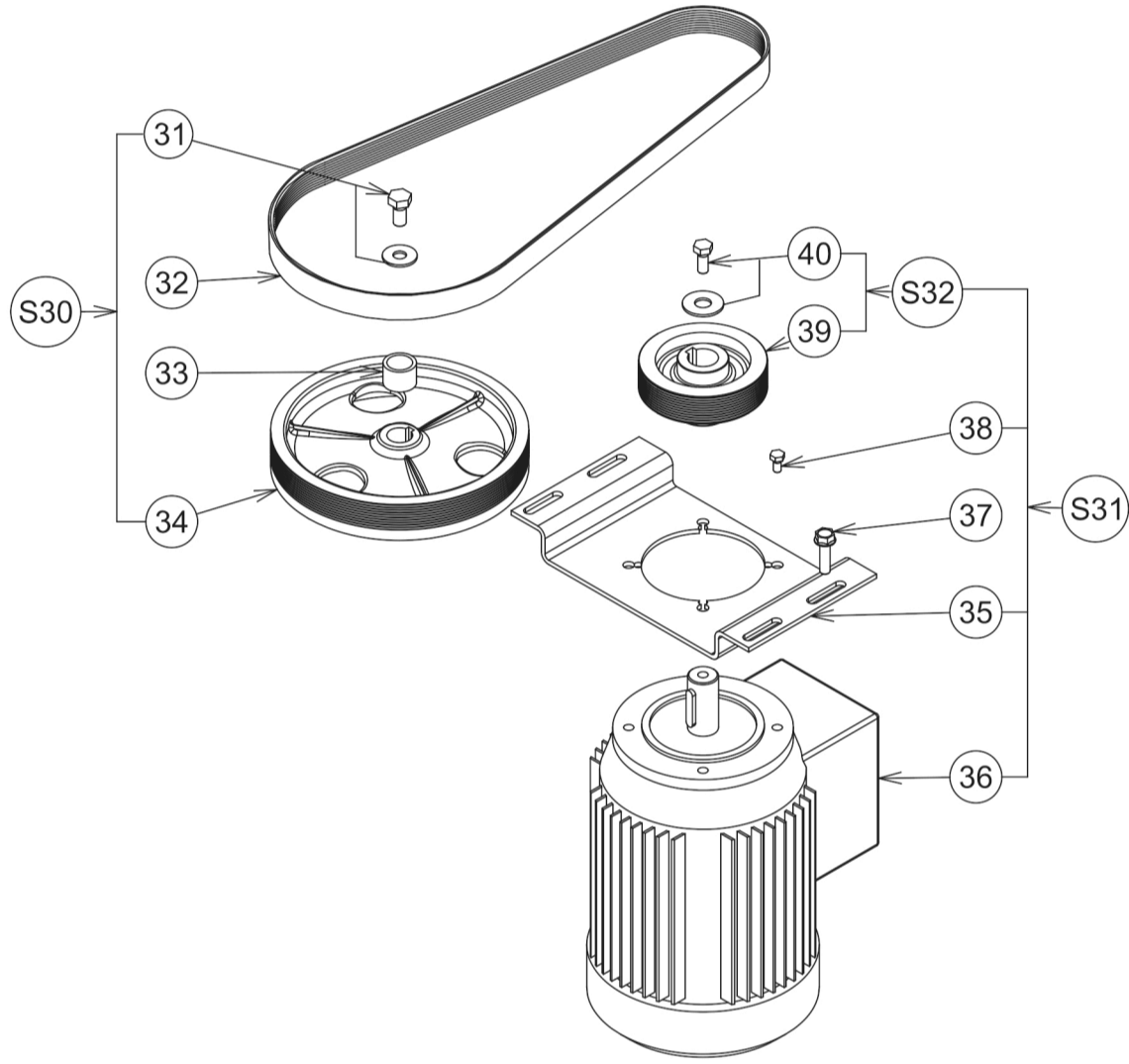
Rep. Item	Code Part N°	Désignation / Description
1	0D7812	Capot/Cover
2	0D3333	Vis tapite torx m6x16 jeu x10 / Torx tapite screw M6x16 set x10
3	0D6463	Colonne standard table/Table standard column
	0D6465	Colonne inox table/Table stainless steel column
	0D6464	Colonne standard sol/Floor standard column
	0D6466	Colonne inox sol/Floor stainless steel column
4	0D3590	Ecrou hu m8 embase crantée jeu x10 / Nut hu m8 notched base set x10
5	0D6574	Rail support composant équipé/Component support rail assembly
6	0D6084	Vis h embase crantée m8x30 jeu x10 / Screw h notched base set x10
9	0D1035	Palier monte et baisse (jeu de 2) / Raising and lowering bush (set of 2)
10	See S12	Chandelle/rod
11	0D6084	Vis H EMB crantée / Screw HEMB notched M8X30 set X10
	0D6275	Rondelle flaque / Flange washer set x5
	0U0535	Butée souple / Flexible stopper
13	0KQ284	Pion de bol / Bowl pin
14	See S9	Berceau / cradle
15	0D5113	Tableau de bord tactile/Touch sensitive control board
17	0D5126	Tableau de bord tactile /Touch sensitive control panel XBE20
	0D5127	Tableau de bord tactile /Touch sensitive control panel XBE30
18	650121	Cuve / Bowl / 20 litres
	650123	Cuve / Bowl / 30 litres
19	0D3463	Cordon mono éq./Single phase power supply cable assy
20	0D2781	Fond/Base
21	0D6137	Pied / foot
22	0D2778	Patin (jeu x4) / Pad (set x4)
23	0D2779	Patin réglable jeu x2 / Adjustable pad set x2
24	0KQ496	Ecrou m12 jeu x10 / Nut m12 set x10
25	0D2776	Embout tube jeu x4 / Tube end piece set x4
26	See S6	Tube pied / Foot tube
27	See S8	Capot arrière / Rear cover
28	0D3461	Variateur / Variator xbe20
	0D3462	Variateur / Variator xbe30
	0D6772	Variateur équipé / Variator assembly V4
	0D7231	Variateur équipé / Variator assembly V1
	0D0630	Rondelle LL8 jeu x10 / Washer LL8 set x 10
30	0D6136	Lest / Counter weight
31	0D7744	Tube présence bol / Bowl presence tube
32	0D7745	Support détecteur XBE20 / Sensor sup. XBE20
	0D7746	Support détecteur XBE30 / Sensor sup. XBE30
33	0D7747	Détecteur éq. / Sensor assembly
	0D5308	Vis TC M3x12 (j x 10) / Screw TC M3x12 (set x10)
	0D7383	Ecrou HU M 3 (j x 10) / Nut HU M3 (set x 10)
34	0D7748	Goulotte / Chute
35	0D7750	Support aimant éq. / Magnet support assy
36	0D7825	Filtere éq. / Filter assembly
S1	0D7807	Capot équipe / Cover assembly / XBE20
S3	0D6471	Capot équipe / Cover assembly / XBE30
	0D6472	Tête complète (sans prise accessoire)/Complete head (without accessories hub)
S4	0D7814	Ecran fil complet / Complete wire screen
S5	0D2777	Pied de pied complet / Complete foot tube
S6	0D7780	Tôle arrière version sol/Rear plate floor model
S8	0D7582	Tôle arrière version table/Rear plate table model
S9	0H1038	Berceau équipé 20 litres / 20 litre cradle assy
	0U0557	Berceau équipé 30 litres / 30 litre cradle assy
S10	0D2683	Ensemble biellette commande / Control rod assy
S11	0D2774	Lévier monte baisse / Raising and lowering lever
S12	0D5363	Chandelle équipée / Rod assembly
S13	0D2773	Came sécurité monte et baisse / Raising and lowering safety device cam
S14	0D2771	Sécurité écran / Screen safety device
S15	0D2772	Sécurité monte et baisse / Raising and lowering safety device
S16	0D7749	Ecran plein / Screen

Vue éclatée structure/ Exploded view- Structure Explosionszeichnung - Rahmen

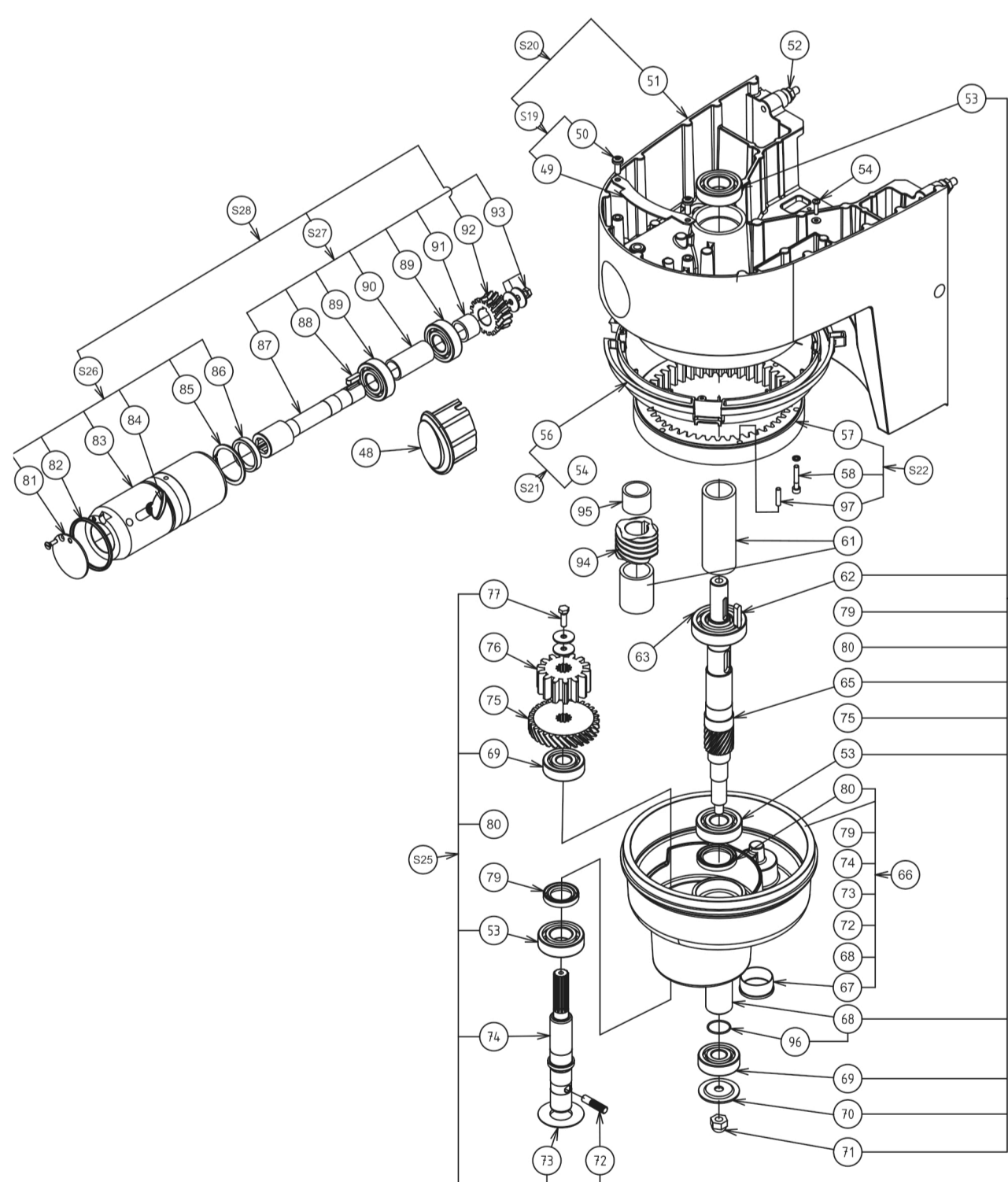


Vue éclatée Moteur / Motor exploded view / Explosionszeichnung Motor / Esploso Motore / Despiece Motor

Rep. Item	Code Part N°	Désignation / Description
31	0D6064	Vis h m10x25 inox jeu x10/Screw h m10x25 stainless steel set x10
	0KQ506	Rondelle 10x27 bm40 jeu x10/Washer 10x27 bm40 set x10
32	0D3929	Courroie poly v/Poly v belt
33	0D3633	Entretoise/Spacer
34	Voir S30	Poulie receptrice/Driven pulley
35	0D7580	Support moteur/Motor support
36	0D3453	Moteur xbe20/Motor xbe20
	0D7587	Moteur xbe30/Motor xbe30
37	0D6084	Vis h emb crantée m8x30 jeu x10 / Screw h emb notched m8x30 set x10
38	0D6786	Vis h m6x12 jeu x10/Screw h m6x12 set x10
	0D0644	Xbe30 vis chc 8x16 jeu x10/Xbe30 screw chc 8x16 set x10
39	Voir S32	Poulie motrice/Drive pulley
40	0D0595	Vis TH m6x25 inox jeu x10/Screw TH m6x25 stainless steel set x10
	0D0627	Rondelle CL M6 jeu x10/Washer CL M6 set x10
S30	0D3450	Poulie receptrice équipée/Driven pulley assembly
S31	0D3455	Xbe20 motorisation complete/Xbe20 motor drive complete
	0D7585	Xbe30 motorisation complete/Xbe30 motor drive complete
S32	0D3451	Xbe poulie motrice équipée/Xbe drive pulley assembly



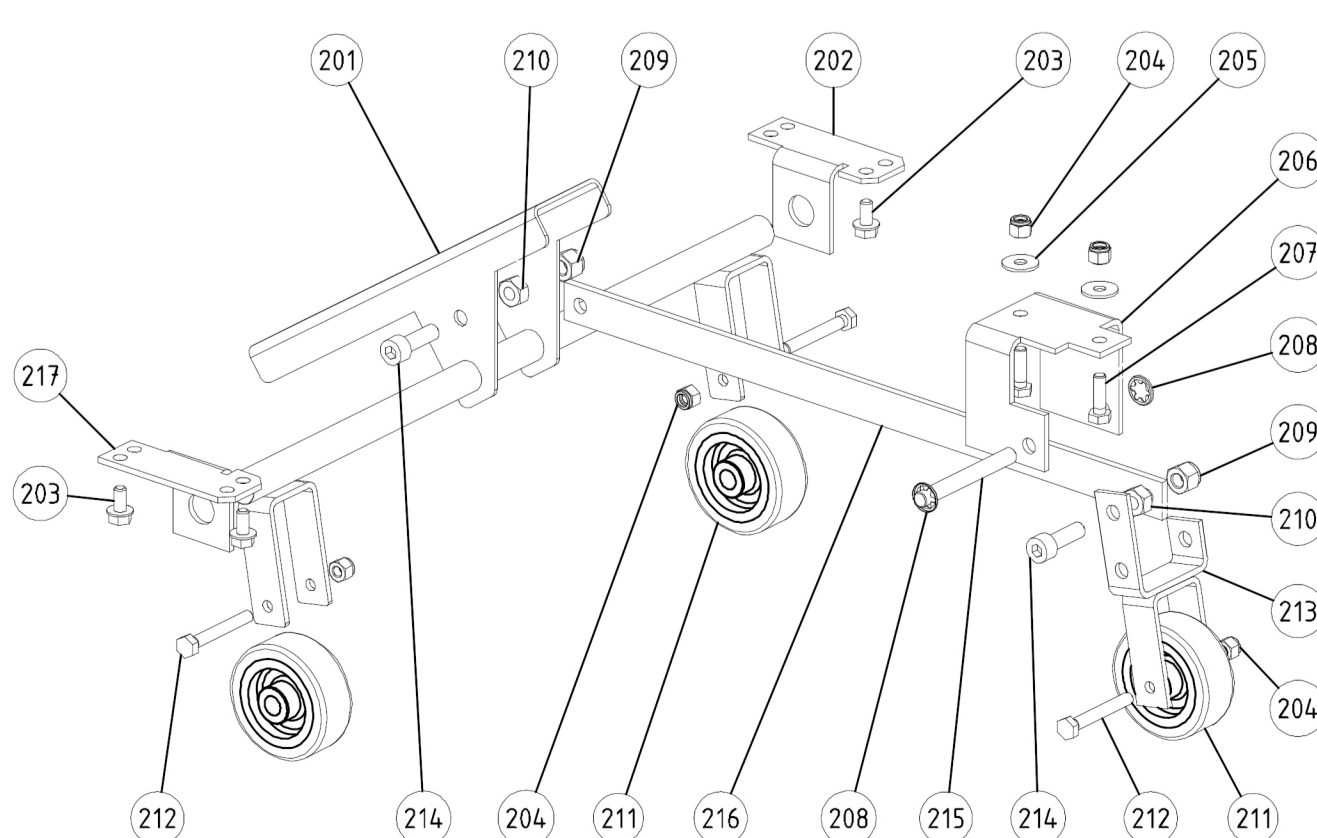
Vue éclatée mécanisme / Exploded view- Mechanism Explosionszeichnung - Antrieb



Rep. Item	Code Part N°	Désignation / Description
48	0D5368	Cache prise accessoire/Accessory hub cap
49	Voir S19	See S19/ Languette / Tab
50	0D3333	Vis tapite torx M6x16 jeu x10 / Torx tapite screw M6x16 set x10
51	Voir S20	See S20/Tête / Head
52	0D3590	Ecrou HU M8 embase crantée jeu x10 / Nut HU M8 notched base set x10
53	0KQ394	Roulement 6205 2RS / Bearing 6205 2RS
54	0D1009	Vis PT WN k40/16 jeu x10 / Screw PT WN k40/16 setx10
	0D0631	Rondelle contact de 4 jeu x10 / Contact washer 4mm set x10
56	Voir S21	See S21/ Virole / Shell
57	Voir S22	See S22/ Couronne 45 dents / Crown wheel 45-tooth
58	0KQ491	Rondelle de 5 aczn jeu x10 / Washer 5mm aczn set x10
	0D6118	Vis CHC M5x30 jeu x10 / Screw CHC M5x30 set x10
61	0D6130	Entretoise lg 104 version sans prise accessoire / Spacer L 104 no accessories hub version
	0D6129	Entretoise inférieure lg 47 version prise accessoire Lower spacer L 47 accessories hub version
62	0KQ487	Clavette A 6x6x30 jeu x10 / Key A 6x6x30 set x10
63	0D0006	Roulement 6206 2RS / Bearing 6206 2RS
65	Voir S29	See S29/ Pignon arbre 18 dents/ Shaft cogwheel 18-tooth
66	0D6110	Planétaire / Planetary gear system
67	0D5962	Bouchon GPN 300 (jeu x10) / GPN 300 hub set x10
68	0D6749	Entretoise équipée / Spacer assembly
69	0K1590	Roulement 6303 2RS1 / Bearing 6303 2RS1
70	0U0409	Rondelle solaire / Sun gear washer
71	0D0584	Ecrou borgne M10 jeu x5 / Cap nut M10 set x5
72	0D0955	Goupille arbre porte outill jeu x5 / Tool holder shaft pin set x5
73	0D0954	Rondelle protection jeu x2 / Protective washer set x2
74	Voir S25	See S25/ Arbre porte outill / Tool holder shaft
75	Voir S29	See S29/ Roue 47 dents / Gear wheel 47-tooth
76	0D2721	Pignon 14 dents / Cogwheel 14-tooth
77	0KQ512	Vis TH 6x20 inox jeu x10 / Screw TH 6x20 stainless steel set x10
	0D0627	Rondelle CL m6 aczn8b jeu x10 / Washer CL m6 aczn8b set x10
79	0U0491	Joint levre / Lipped seal 25x42x10
80	0KQ342	Joint levre / Lipped seal 30x42x7
81	0D1052	Opereule prise accessoire/Accessory socket cover plate
82	0D6041	Joint torique 55.56x3.53 jeu x10/O-ring 55.56x3.53 set x10
83	Voir S26	See S26/ Manchon prise accessoire/Accessory socket sleeve
84	0KQ334	Vis violon/violin screw
85	0D0656	Circulips 471 jeu x10/Circlips 471 set x10
86	0H1040	Joint levre 30x40x7 jeu x5/Lipped seal 30x40x7 set x5
87	Voir S27	See S27/ Arbre prise accessoire/Accessory socket shaft
88	0KQ488	Clavette a6x6x20 jeu x10/Cotter pin a6x6x20 set x10
89	0KQ395	Roulement 6204 ddu/Bearing 6204 ddu
90	0KL162	Entretoise/Spacer
91	0D3633	Entretoise/Spacer
92	0D2753	Roue prise accessoire/Accessory socket wheel
93	0KQ512	Vis h 6x20 inox jeu x10/Screw th 6x20 stainless steel set x10
	0D0627	Rondelle cl m6 aczn8b jeu x10/Washer cl m6 galva steel 8b set x10
94	0D6128	Vis prise accessoire / Accessories hub screw
95	0D6127	Entretoise supérieure prise accessoire / Accessories hub upper space
96	0KQ575	Joint torique Ø17.12x2.62 jeu x5/O-ring Goupille D6 (jeu x 10) / Pin (set x 10)
S19	0D2754	Languette équipée / Tab assembly
S20	0D6470	Tête nue / Basic head
S21	0D1699	Virole équipée / Shell assembly
S22	0D7333	Couronne équipée / Crown wheel assembly
S24	0D2758	Arbre solaire équipée + roue / Sun wheel shaft and wheel assembly
S25	0D2750	Arbre porte outill équipé / Tool holder shaft assembly
S26	0D2755	Manchon équipé/Sleeve assembly
S27	0D2752	Arbre prise accessoire équipé/Accessory socket shaft assembly
S28	0D2751	Prise accessoire équipée/Accessory socket assembly

VB20 EP 02 2014

Vue éclatée Roulettes (optionnel) / Exploded view Castors (optional) / Explosionszeichnung Rollen (Sonderzubehör) / Esploso Rotelle (opzionale) / Despiece Ruedas (opcional) /



Rep. Item	Code Part N°	Désignation / Description
201	0D5391	Axe + pédale/Shaft + pedal
202	0D5394	Support gauche/Left support
203	0D0551	Vis tapite m6x12 jeu x10/Tapite screw m6x12 set x10
204	0D1659	Ecrou frein m6 jeu x10/Locking nut m6 set x10
205	0D0619	Rondelle cs 16 aczn 8b jeu x10/Washer cs 16 galva steel 8b set x10
206	0D5395	Support arrière/Rear support
207	0KQ512	Vis h 6x20 inox jeu x10/Screw th 6x20 stainless steel set x10
208	0D0533	Rondelle griffe int8 jx10/Lock washer int8 jx10
209	0D0641	Ecrou frein m8 jeu x10/Locking nut m8 set x10
210	0D0642	Ecrou hu m8 inox jeu x10/Nut hu m8 stainless steel set x10
211	0D5357	Roue + entretoise jeu x3M/ Wheel and spacer set x3
212	0D0599	Vis h m6x45 inox jeu x10/Screw h m6x45 stainless steel set x10
213	0D5396	Platine arrière/Rear plate
214	0D1697	Vis chc 8x25 b40 jeu x10/Screw chc 8x25 b40 set x10
215	0D5390	Axe arrière/Rear shaft
216	0D5392	Bras liaison/Connecting arm
217	0D5393	Support droit/Right support