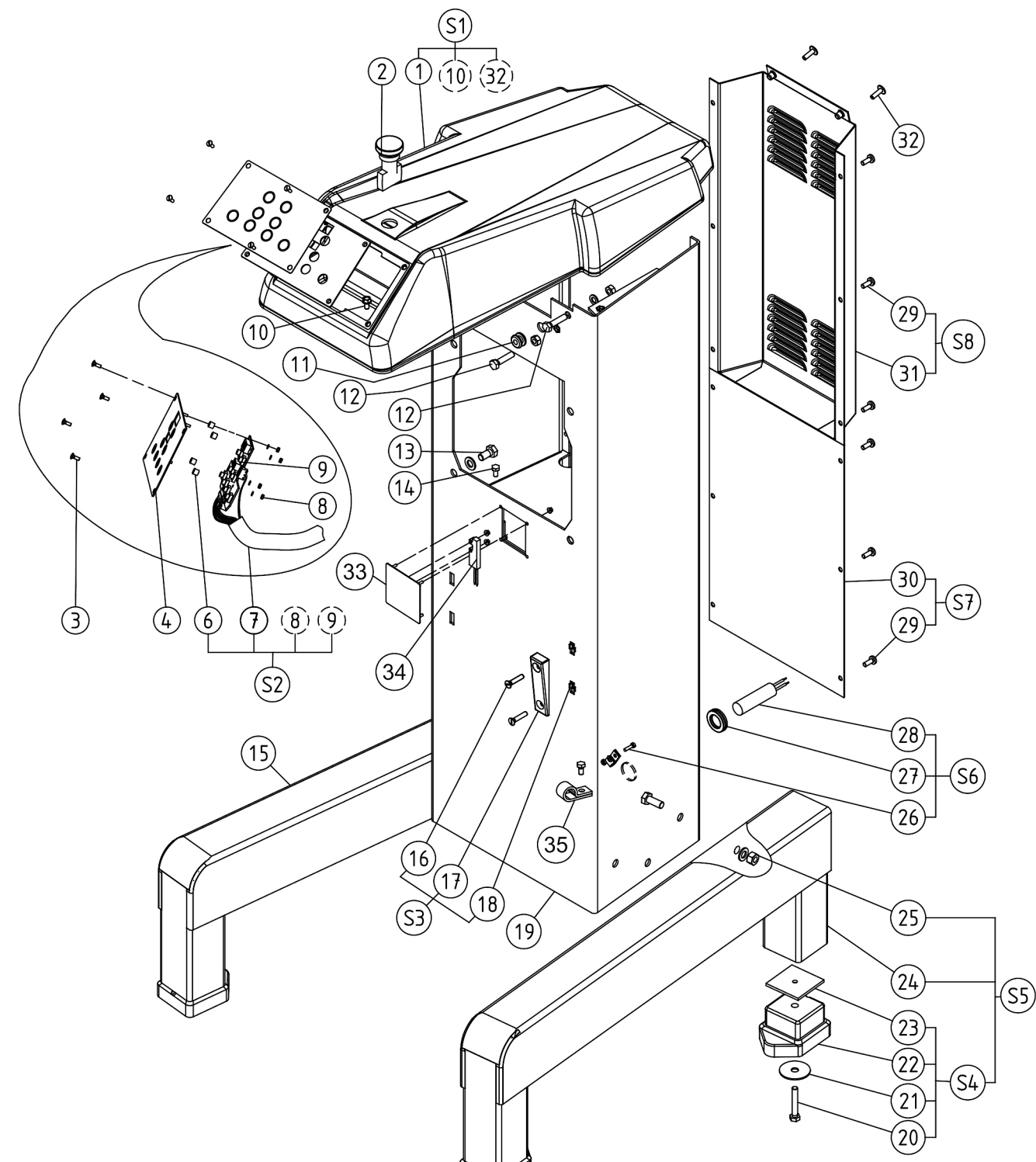


Pièces détachées Batteur Mélangeur MBE40

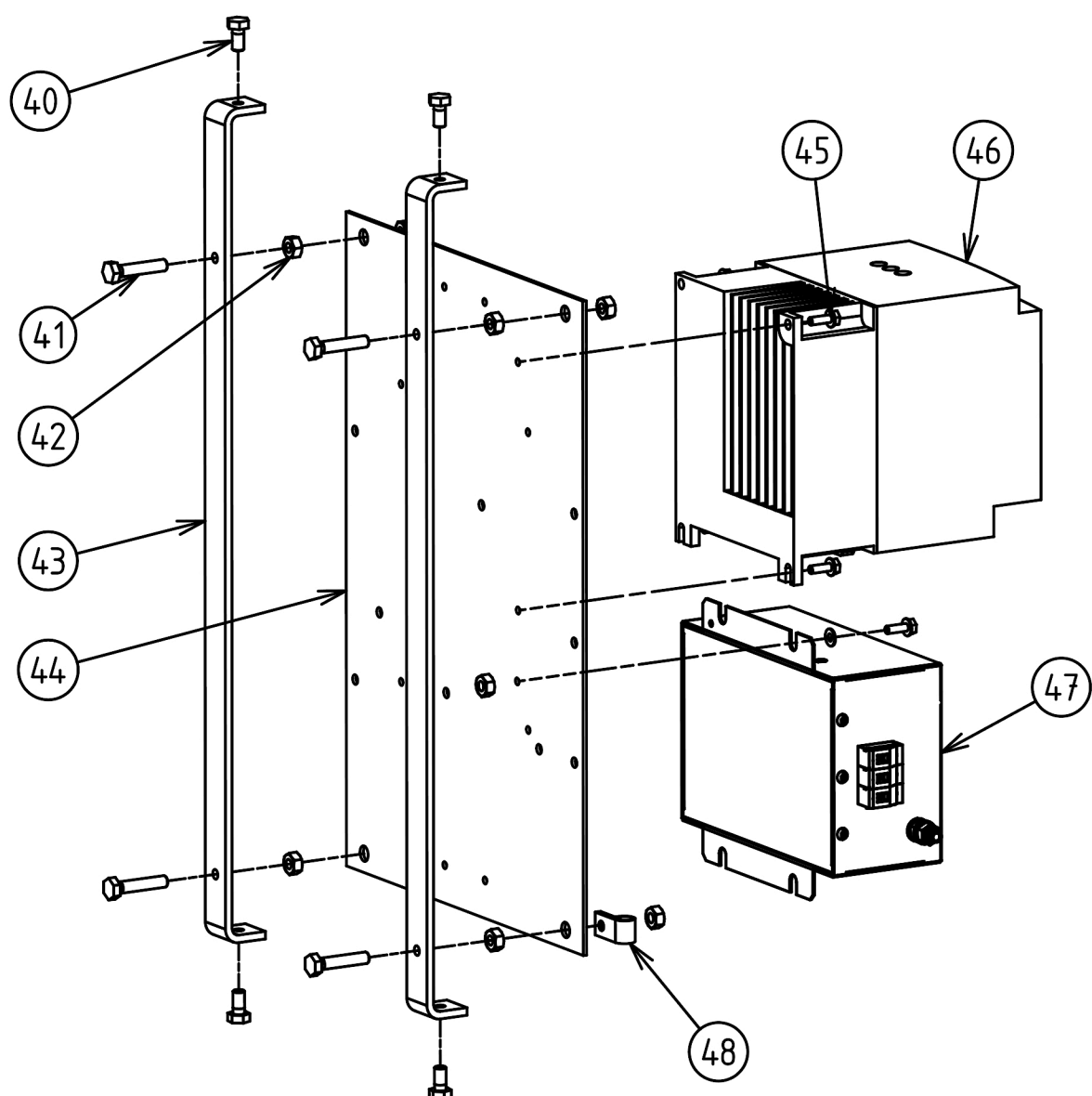
DITO SAMA

Rep. Item	Code Part N°	Désignation / Description
1	voir S1	Capot / Cover
2	0D6892	Bouton arrêt / Stop button
3	0D0521	Vis TH M4x10 (jeu x 10) / Screw FB M4x10(setx10)
4	0D7112	Étiquette / Label
5	0D6895	Étiquette USA / USA Label
6	0KQ507	Joint Mousse / Seal
7	0D5633	Entretoise C1 (jeu x 10) / Spacer C1 (set x 10)
8	0D6707	Faisceau commande eq. / Control harness ass.
9	0D6896	Faisceau commande Mono / Single phase Control harness
10	0D5188	Rondelle PE M3 (jeu x 10) / Washer PE M3 (setx 10)
11	0Q3987	Ecrou HU M3 inox (j x 10) / Nut HU M3(set x 10)
12	0D7112	Vis TH M4x10 (jeu x 10) / Screw FB M4x10(setx10)
13	0U0662	Carte commande tri / Three-phase control card
14	0D2901	Vis TH embasse M6x16 inox (jeu x 10) / Stainless steel collar screw M6x16 (set x 10)
15	0D6184	Passerelle 11x15x3 (j x 5) / Grommet 11x15x3 (set x 5)
16	0D0591	Vis TH M8x35 inox (jeu x 10) / Stainless steel screw H M8x35 (set x 10)
17	0D3538	Rondelle CS L8 (jeu x 10) / Washer CS L8(set x 10)
18	0D0642	Ecrou HU M8 inox (jeu x 10) / Stainless steel nut H M8 (set x 10)
19	0U0662	Vis TH M10x16 (j x 10)/Screw H 10x16 (set x 10)
20	0D0623	Rondelle CS L10 (jeu x 10) / Washer CS L10 (set x 10)
21	0KQ494	Vis TH M8x35 inox (jeu x 10) / Stainless steel screw H M8x35 (set x 10)
22	voir S5	Pied gauche / Left foot
23	0KQ508	Vis F M6x30 jeu x10 / Screw F M6x30 (set x 10)
24	0D1955	Ecrou cage M6x2,6-3,5 (jeu x 10) / Captive nut M6x2,6-3,5 (set x 10)
25	0D6883	Colonne équipée / Column assembly
26	0D7523	Colonne inox équipée / Column assembly
27	0D0598	Vis TH M8x50 (jeu x 10) / Screw H M8x50 (set x 10)
28	0D3581	Rondelle (jeu x 10) / Washer /50x10,5x2 set x 10
29	0U0565	Patin / Pad
30	0D1956	Ecrou / Nut
31	voir S5	Pied droit / Right foot
32	0D2958	Ecrou HU M10 (jeu x 10) / Nut HU M10 (set x 10)
33	0D0623	Rondelle CS L10 (j x 10) / Washer CS L10 (x10)
34	0D6064	Vis TH M10x25 inox (jeu x 10) / Stainless steel screw H M10x25 (set x 10)
35	0D0612	Vis TC M4x16 inox (jeu x 10) / Stainless steel screw C M4x16 (set x 10)
36	0D1177	Collier CV10 / Collar CV10
37	0D0683	Rondelle CS M4 inox (jeu x 10) / Stainless steel washer CS M4 (set x 10)
38	0KQ159	Ecrou HU M4 inox (jeu x 10) / Stainless steel nut HU M4 (set x 10)
39	0D3031	Passerelle 21x26x2 (j x 10) / Grommet (set x10)
40	voir S6	Cable alimentation tri / Three phase power Cable alimentation mono / Single phase power Cable alimentation mono USA/ USA Single phase power
41	0D3333	Vis Tapite M6x16 (jeu x 10) / Tapite screw M6x16 (set x10)
42	voir S7	Tôle arrière inférieure / Lower rear plate
43	0D7523	Tôle arrière supérieure / Upper rear plate
44	0U0237	Vis TH M6x20 inox (jeu x 10) / Stainless steel screw RL M6x20 (set x10)
45	0D7752	Support détecteur / Detector support
46	0D7383	Ecrou HU M3 (jeu x 10) / Nut HU M3 (set x 10)
47	0D6190	Détecteur / Detector
48	0D1177	Collier CV10 / Collar CV10
49	0D6724	Vis CX M4x10 (j x 10) / CX screw M4x10 (s x 10)
50	0D6674	Capot équipé / Cover assembly
51	0D6704	Carte commande tri / Three-phase control card
52	0D6705	Carte commande mono / Single phase control card
53	0D7899	Carte cde mono P.H. / Single phase c.c P.H.
54	0D1097	Cale biseau eq. (j x 4) / Tapered shim ass (set x4)
55	0D6677	Patin équipé / Pad assembly
56	0D6679	Pied droit/gauche eq. / Right/Left foot assembly
57	0D7514	Pied droit/gauche inox eq. / Right/Left foot ass.
58	0D6680	Cable alimentation tri équipé / Three phase power supply cable assembly
59	0D6706	Cable alim mono eq./Single phase power supply assembly
60	0D6894	Cable alimentation mono équipé USA / USA Single phase power supply assembly
61	0D6681	Tôle arrière inf. eq. / Lower rear plate assembly
62	0D7516	Tôle arrière inf. inox eq. / Stainless steel Lower rear plate assembly
63	0D6682	Tôle arrière sup eq. / Upper rear plate assembly
64	0D7515	Tôle arr sup. inox eq./ Stainless steel upper rear plate assembly

Vue éclatée structure / Exploded view - Structure / Explosionszeichnung - Rahmen

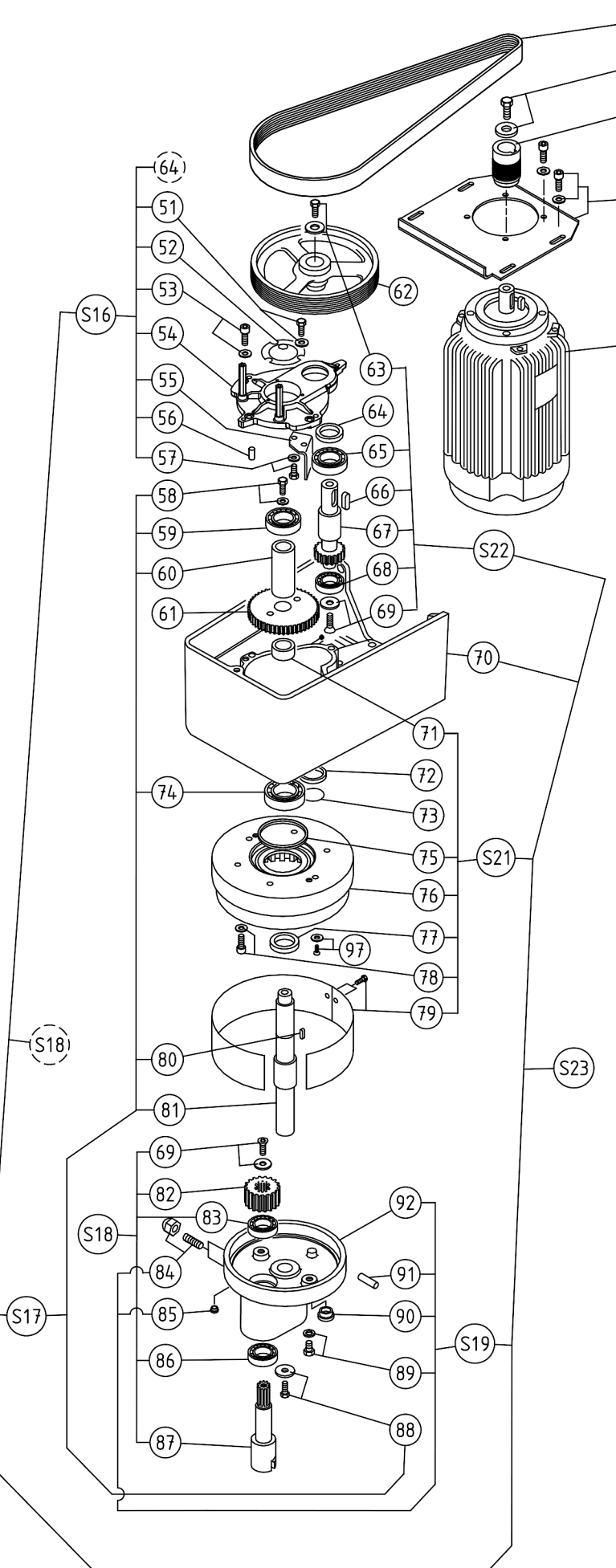


Vue éclatée platine variateur / Exploded view - Variable Speed Drive Plate / Explosionszeichnung - Platine Frequenzrichter / Esploso - platine variateur / Despiece - Platina variador



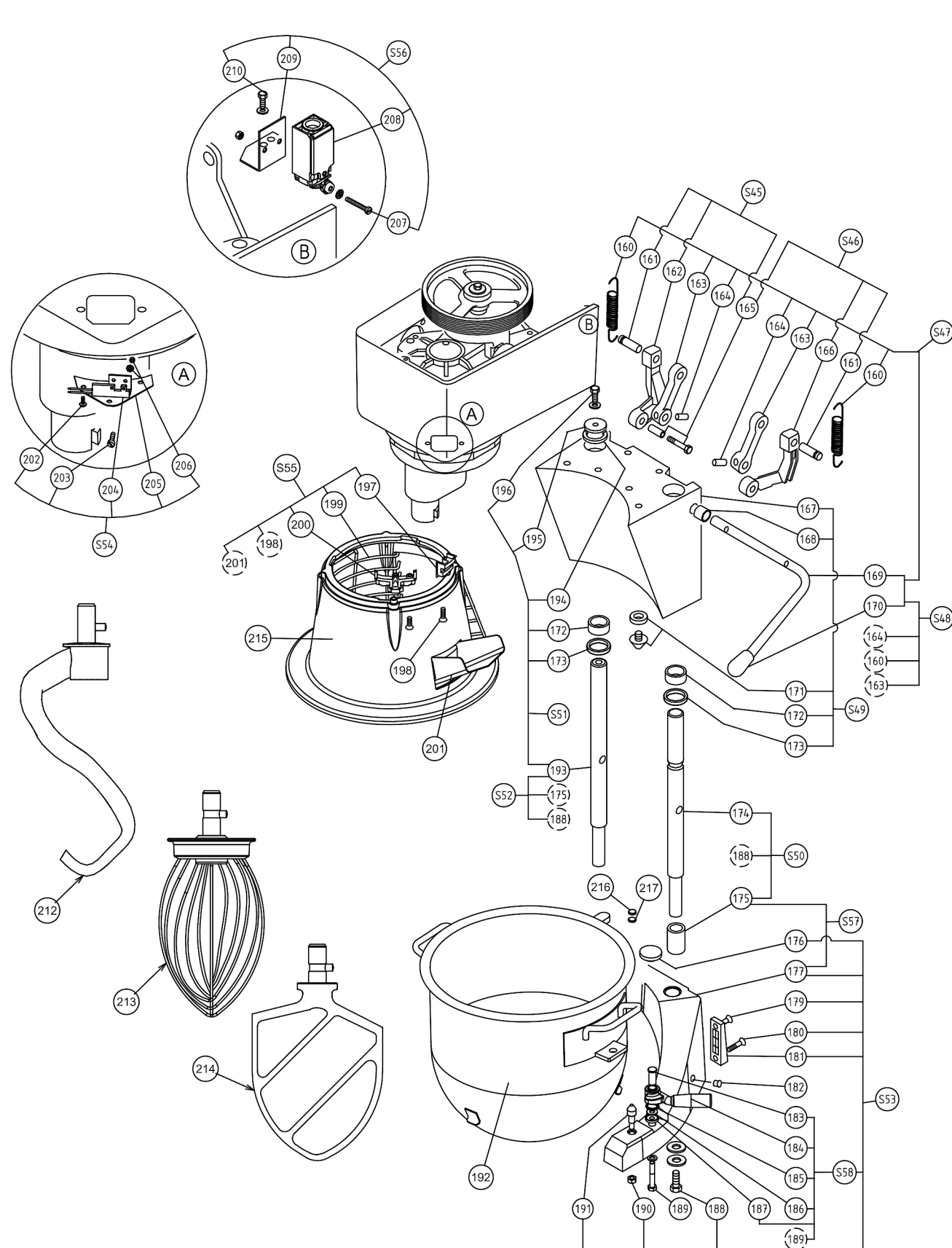
Rep. Item	Code Part N°	Désignation / Description
40	0KQ494	Vis TH M6x12 inox (jeu x 10) / Stainless steel screw H M6x12 (set x 10)
	0D0503	Ecrou HU M6 inox (jeu x 10) / Stainless steel nut H M6 (set x 10)
41	0KQ512	Vis TH M6x20 inox (jeu x 10) / Stainless steel screw H M6x20 (set x 10)
42	0D0503	Ecrou HU M6 inox (jeu x 10) / Stainless steel nut H M6 (set x 10)
43	0D6690	Etrier équipé / Equipped stirrup
44	0U0505	Support composant / Component support
45	0D6724	Vis CX M4x10 (jeu x 10)/Screw CX M4x10 (setx10)
46	0D6710	Variateur tri équipé / Three phase frequency inverter assembly
	0D0823	Variateur mono équipé / Single phase frequency inverter assembly
	0D6893	Variateur mono USA équipé / Single phase frequency inverter assembly
47	0D7800	Filter tri équipé / Three phase assembly filter
	0D5233	Vis torx M4x16 (j x 10)/Screw M4x16 (set x10)
	0D0621	Rondelle (j x 10)/Washer (set x10)
	0D3065	Ecrou M4 (j x 10)/Nut M4 (set x10)
48	0D6040	Collier CV8 (j x 10) /Collar CV8 (set x 10)

Vue éclatée mécanisme - Exploded view - Mechanism



Rep. Item	Code Part N°	Désignation / Description
50	0KQ225	Courroie / Belt
51	0D0537	Vis H M5x10 inox (jeu x 10) / Stainless steel screw H M5x10 (set x 10)
	0D2297	Rondelle Cs M5 (jeu x 10) / Washer Cs M5 (set x 10)
52	0D0078	Cache couvercle / Cover cap
53	0KQ492	Vis CHC M8x20 (jeu x 10) / Screw CHC M8x20 (set x 10)
	0U0660	Rondelle w8 jeu x 10 / Washer W8 (set x 10)
54	0U0505	Couvercle carter / Housing carter
	0D6693	Entretoise M6x60 (jeu x 2) / Spacer M6x60 (set x 2)
55	0D3852	Déflecteur graisse / Grase deflector
56	0KQ500	Goupille rect.8x20 (jeu x 10) / Pin rect.8x20 (set x 10)
57	0D0537	Vis H 5x10 (jeu x 10) / Screw H 5x10 (set x 10)
	0D2297	Rondelle Cs M5 (jeu x 10) / Washer CsM5 (set x 10)
58	0D0507	Vis H M8x20 inox (jeu x 10) / Stainless steel screw H M8x20 (set x 10)
	0D2323	Rondelle flasque (jeu x 10) / Flange washer (set x 10)
59	0KJ748	Roulement 6305 2rs / Bearing 6305 2Rs
60	0KQ359	Entretoise 36x28x72 / Spacer
61	0KQ254	Roue intermédiaire / Intermediary cogwheel
62	0D0145	Poulie réceptrice / Driven pulley
63	0D6064	Vis H M10x25 inox (jeu x 10) / Stainless steel screw H M10x25 (set x 10)
	0D6070	Rondelle 32x11x3 inox BM10 / Stainless steel washer 32x11x3 - BM10
64	0KJ014	Joint lèvres 35x45x6 (jeu x 5) / Lip seal 32x45x6 (set x 5)
65	0KJ748	Roulement 6305 2rs / Bearing 6305 2Rs
66	0D2336	Clavette a8x7x40 (jeu x 5) / Key A8x7x40 (set x 5)
67	0D6072	Pignon arbre 15d interne / Internal gear shaft 15 teeth
	0D7479	Pignon arbre taille PA / PA Tapered pinion shaft
68	0KJ590	Roulement 6303 2rs1 / Bearing 6303 2Rs1
69	0KQ520	Vis F Hc M6x16 (jeu x 10) / Screw F Hc M6x16 (set x 10)
	0D3576	Rondelle fraisée (jeu x 5) / Countersunk washer (set x 5)
70	0D6687	Carter / Housing
	0D7519	Carter inox / Stainless steel Housing
	0D7478	Carter PA / PA Housing
	0D7524	Carter PA inox / Stainless steel PA Housing
71	0D1913	Entretoise inférieure / Lower spacer
72	0KQ655	Bague calage / Bracing ring
73	0D3578	Joint torique 47x3 (jeu x 5) / O-ring 47x3 (set x 5)
74	0KQ358	Roulement 6306 2rs / Bearing 6306
75	0D3579	Joint torique 78,97x3,53 (jeu x 5) / O-ring 78,97x3,53 (set x 5)
76	voir S21	Couronne nylon / Nylon crown
77	0D6034	Joint lèvres 38x62x7 / Lip seal 38x62x7

Vue éclatée monte et baisse / Exploded view - raising land overing



Rep. Item	Code Part N°	Désignation / Description
160	0KJ749	Ressort monte baisse / Raising lowering spring
161	0D1218	Axe bielle nickelée / Nickel-plated rod pin
162	voir S45	Grande bielle gauche / Left large connecting rod
163	0KQ347	Petite bielle droite / Small connecting rod
164	0D0400	Goupille g01 6x30 (jeu x 10) / Pin g01 6x30 (set x 10)
165	0D0598	Vis H M8x50 ac80 (jeu x 10) / Screw H M8x50 ac80 (set x 10)
	0U0378	Entretoise / spacer
166	voir S46	Grande bielle droite / Right large connecting rod
167	voir S49	Support monte et baisse / Raising and lowering support
168	0D1202	Coussinet 16x18x15 / Bushing 16x18x15
169	0U0548	Lever monte baisse / Raising lever
170	0D2679	Poignée / Handle
171	0D1641	Entretoise / Pad spacer
	0U0427	Butée / Stop
172	0KQ344	Coussinet / Bushing
173	0KQ316	Joint racleur 30x40x8 / Scraper seal 30x40x8
174	0D8056	Chandelle droite / Right stand
175	0D1217	Bague blocage / Locking collar
176	0KQ478	Butée caoutchouc (jeu x 3) / Rubber stop (set x 3)
177	voir S57	Berceau / Cradle
178	0KQ508	Vis F90 6x30 (jeu x 10) / Screw F90 6x30 (set x 10)
180	0D2345	Vis F M6x35 inox (jeu x 10) / Stainless steel screw F M6x35 (set x 10)
	0D0624	Rondelle CS M6 inox (jeu x 10) / Stainless steel washer CS M6 (set x 10)
	0D0503	Ecrou HU M6 inox (jeu x 10) / Stainless steel nut HU M6 (set x 10)
181	0D1097	Cale biaise équipé (jeu x 4) / Tapered shim assembly (set x 4)
182	0D3589	Bouchon gpn 300 F2 (jeu x 10) / gpn 300 F2 cap (set x 10)
183	0D6109	Axe de verrou (jeu x 2) / Bolt pivot (set x 2)
	0U0558	Verrou / Bolt
184	0D6125	Poignée / Handle
185	0D2662	Joint torique 15,54x2,62 (jeu x 5) / O-ring 15,54x2,62 (set x 10)
186	0KQ524	Rondelle M8 inox (jeu x 10) / Stainless steel washer M8 (set x 10)
	0D5717	Entretoise (jeu x 2) / spacer (set x 2)
187	0D0600	Vis H M12x20 inox (jeu x 5) / Stainless steel screw H M12x20 (set x 5)
	0D2282	Rondelle Cs L12 (jeu x 10) / Washer Cs L12 (set x 10)
189	0D0591	Vis TH M8x35 inox (jeu x 10) / Stainless steel screw H M8x35 (set x 10)
	0D0632	Rondelle CS M8 (jeu x 10) / Washer CS M8 (set x 10)
190	0D3590	Ecrou Hu M8 embasse crantée (jeu x 10) / Notched base nut HU M8 (set x 10)
	0KQ284	Pion bol / Bowl pin
	0D7522	Pion bol inox / Bowl pin Stainless steel
192	650128	Cuve 40l / 40l bowl
193	0D6074	Chandelle gauche / Left stand
194	0D1154	Rondelle 50x30x6 caoutchouc / Rubber washer 50x30x6
195	0D3581	Rondelle (jeu x 10) / Washer (set x 10)